

Система менеджмента качества (СМК)
ООО «Воля» сертифицирована
на соответствие
требованиям
стандарта
ISO 9001:2008



Сертифицировано
Русским Регистром

Quality management system (QMS)
of LLC «Volya» is certified
for compliance with
standard of
ISO 9001:2008

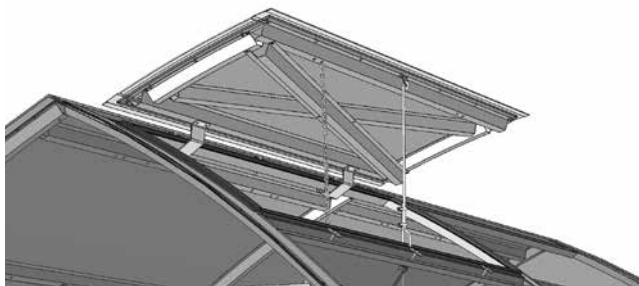


Certified by
Russian Registry



КОМПАНИЯ
ВОЛЯ
ПРОИЗВОДСТВО ТЕПЛИЦ
ФОРТОЧКА
модель 2017
SMALL WINDOW
design 2017

для теплицы «ДАЧНАЯ-СТРЕЛКА»
for the greenhouse «DACHNAYA-STRELKA»



Технический паспорт
Technical certificate

стр./page
2-3

Инструкция по сборке
Assembly manual

стр./page
4-7

RU
EN



Сборку и эксплуатацию форточки следует осуществлять строго в соответствии с инструкцией и правилами эксплуатации, изложенными в техническом паспорте. Технический паспорт обязательно сохранить.

Описание

Форточка предназначена для проветривания теплиц. Устанавливается только в теплицу «Дачная-Стрелка». Каркас форточки изготовлен из оцинкованной стали и собирается с помощью винтов и гаек. Покрытие форточки обеспечивается вырезанным из теплицы поликарбонатом. В комплект форточки входят все необходимые элементы крепления.

Правила эксплуатации

Перед началом эксплуатации форточка должна быть собрана и установлена в теплице в соответствии с инструкцией.

Форточка не должна подвергаться воздействиям, которые могут создать остаточные деформации каркаса и покрытия.

Гарантийные обязательства

Срок предъявления претензий – 12 месяцев со дня покупки.

Гарантийные обязательства не распространяются на случаи:

1. установка форточки с нарушением требований инструкции
2. нарушение правил эксплуатации
3. ураганы, другие стихийные бедствия.

Дата изготовления:

Предприятие - изготовитель: ООО «Воля»

141983, г. Дубна Московской области, пер. Северный д.8.

Предприятие - изготовитель несёт ответственность за качество продукции в соответствии с ГК РФ.

Предприятие оставляет за собой право на внесение изменений в конструкцию форточки.



Perform assembling and operation of the small window in strict accordance with the manual and operating rules stated in the technical certificate. Please keep this technical certificate for further reference.

Description

The small window is designed to ventilate greenhouses. It is installed only in the greenhouse «Dachnaya-Strelka». The frame of the small window is made of galvanized steel and is to be assembled with screws and nuts. The covering of the small window is provided by polycarbonate, remaining from the greenhouse covering. The small window kit includes all the necessary fastening elements.

Operating rules

Before operating the small window must be assembled and installed in the greenhouse in accordance with the manual. The small window should not be exposed to effects that can create permanent deformation of the frame and coating.

Warranty liabilities

Claim presentation period is 12 months from the date of purchase.

Warranty liabilities do not apply to cases of:

1. the small window installation with violation of requirements of the manual.
2. violation of the rules of operation.
3. floods, hurricanes and other natural disasters.

Date of manufacture:

Manufacturer: VOLYA LLC

per. Severny, 8, Dubna, Moscow region, 141983, Russia.

The manufacturer bears responsibility for quality of products in accordance with RF CC.

The manufacturer reserves the right for the small window engineering design changes.

Комплектация детальная Detailed parts list

№	маркировка marking	вид view	наименование denomination	длина, м length, m	кол-во, шт. q-ty, pcs
1-й пакет / 1-st package					
1	1		Горизонталь Horizontal	0,91	2
2	2		Дуга Arc	0,27	2
3	3		Диагональ малая Small diagonal	0,82	1
4	4		Диагональ большая Big diagonal	0,88	1
5	-		Проволочный упор Wire stop	0,4	1
6	-		Проволочный удлинитель Wire extender	0,31	1
7	-		Планка вертикальная Vertical cleat	0,33	2
8	-		Планка горизонтальная Horizontal cleat	0,97	2
9	-		Уплотнитель проёма Opening seal	0,39	2
				0,94	2
2-й пакет / 2-nd package					
10			Цепочка Chain	0,5	1
11			Уголок Angle		1
12			Шайба Washer		6
13			Винт M5x10 Screw M5x10		46
14			Винт M5x35 Screw M5x35		6
15			Винт M5x45 Screw M5x45		2
16			Гайка M5 Nut M5		37
17			Гайка M5 стопорная Lock nut M5		2
18			Петля верхняя Top hinge		2
19			Петля нижняя Botton hinge		2
20			Скотч Scotch tape		1
21			Зажим Fixture		2

1. Соберите каркас форточки из деталей **1, 2, 3, 4** и установите на каркасе нижнюю петлю (2 шт.) и уголок **рис.1**.

Assemble the window frame from the parts of **1, 2, 3, 4** and place the bottom hinge (2 pcs.) and the angle on the frame **fig.1**.

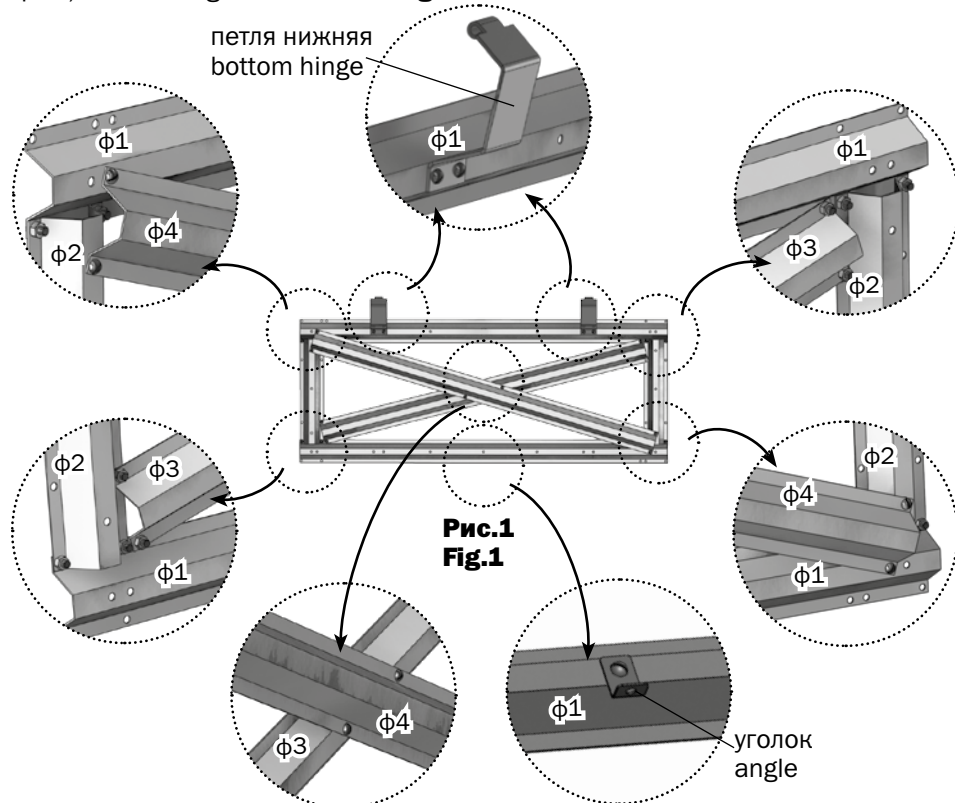


Рис.1
Fig.1

2. Вырежьте изнутри теплицы в поликарбонате прямоугольное окно, контур которого проходит по кромкам деталей **2** и **4в** (**рис.2**). Форточки устанавливаются в коньковой части бокового проёма каркаса.

Cut from inside the greenhouse a rectangular window in the polycarbonate, the contour of which passes through the edges of parts **2** and **4в** (**fig.2**). Small windows are installed in the ridge part of the lateral opening of the frame.

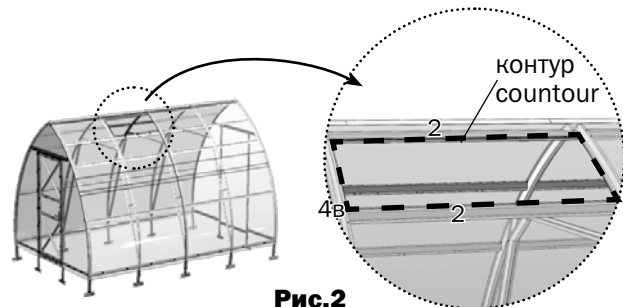


Рис.2
Fig.2

3. На детали **2** (коньковая) установите верхнюю петлю (потребуется отогнуть поликарбонат) (**рис. 3**).

On the part **2** (ridge) install the top hinge (it is needed to unbend polycarbonate) (**fig. 3**).

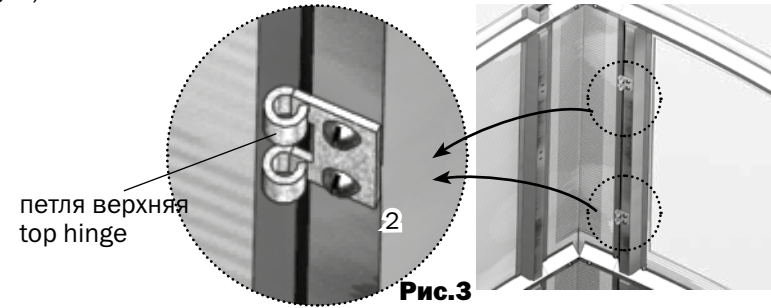


Рис.3
Fig.3

4. Обрежьте поликарбонат по контуру форточки, соблюдая отступы (**рис.4**). Cut polycarbonate along the contour of the window, keeping the indentation (**fig.4**).

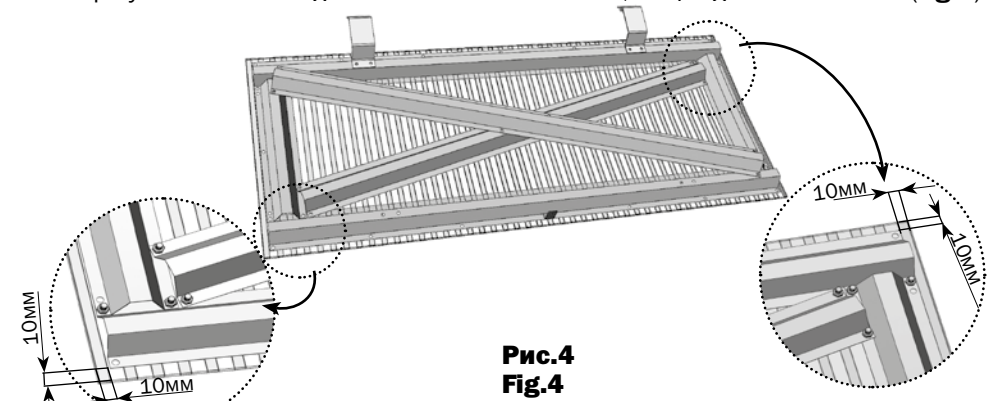


Рис.4
Fig.4

Закрепите на каркасе форточки поликарбонат с помощью планок по **рис.5**. При закреплении поликарбоната соблюдайте правило ориентации поликарбоната. Поверхность с защищённым слоем должна быть обращена наружу (к солнцу).

Fasten polycarbonate on the frame of the small window with the help of cleats in accordance with **fig. 5**. While fastening the polycarbonate, observe the polycarbonate orientation rule. The surface with the protected layer should be facing outward (towards the sun).

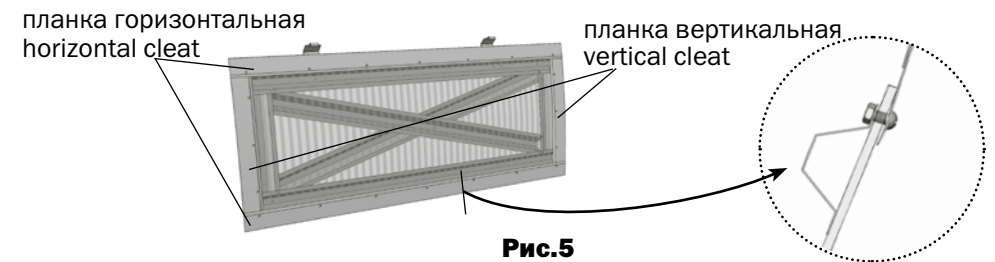
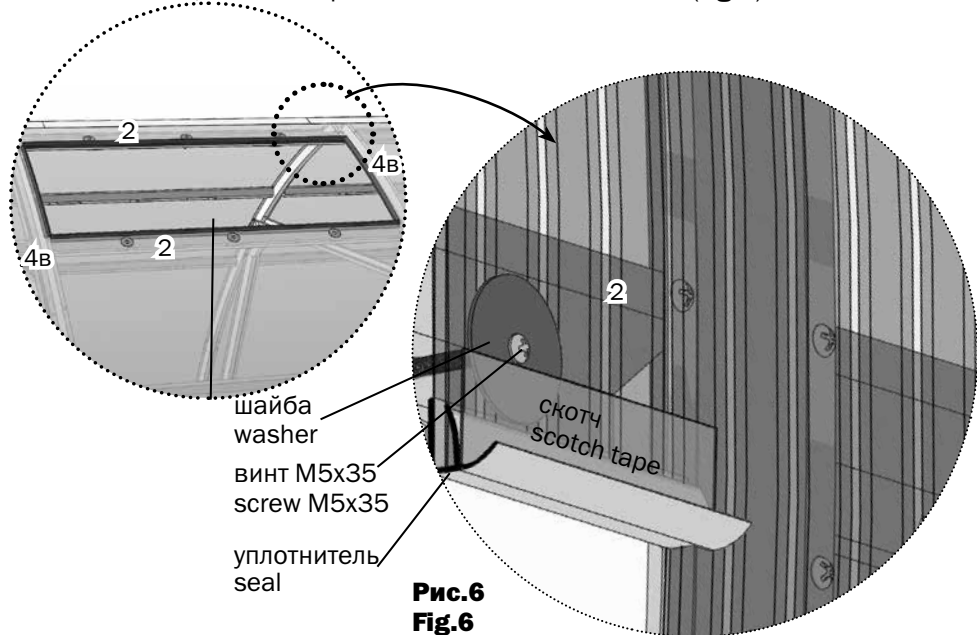


Рис.5
Fig.5

5. Установите по контуру выреза уплотнитель, надевая его на срез поликарбоната. Края верхнего уплотнителя нужно выпустить за контур выреза, для отвода дождевой воды. Для этого срезать часть уплотнителя с обоих концов (рис.6).

Place the seal on the contour of the cut, putting it on a cut edges of the top seal need to be released outside the cut-out contour to drain the rain water. To do this, cut off the part of the seal from both ends (fig.6).



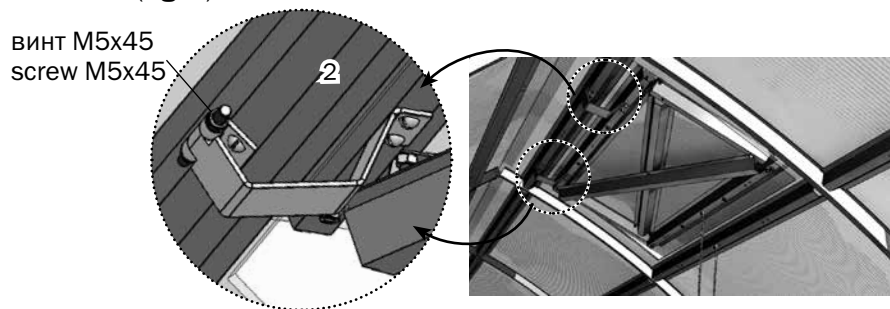
**Рис.6
Fig.6**

Поверх кромок уплотнителя, прилегающих к поликарбонату снаружи, наклеить скотч.

On top of the seal edges, adjoining to the polycarbonate outside, stick the scotch tape.

6. Установите форточку, соединив обе части петель винтами с гайками стопорными М5 (рис. 7).

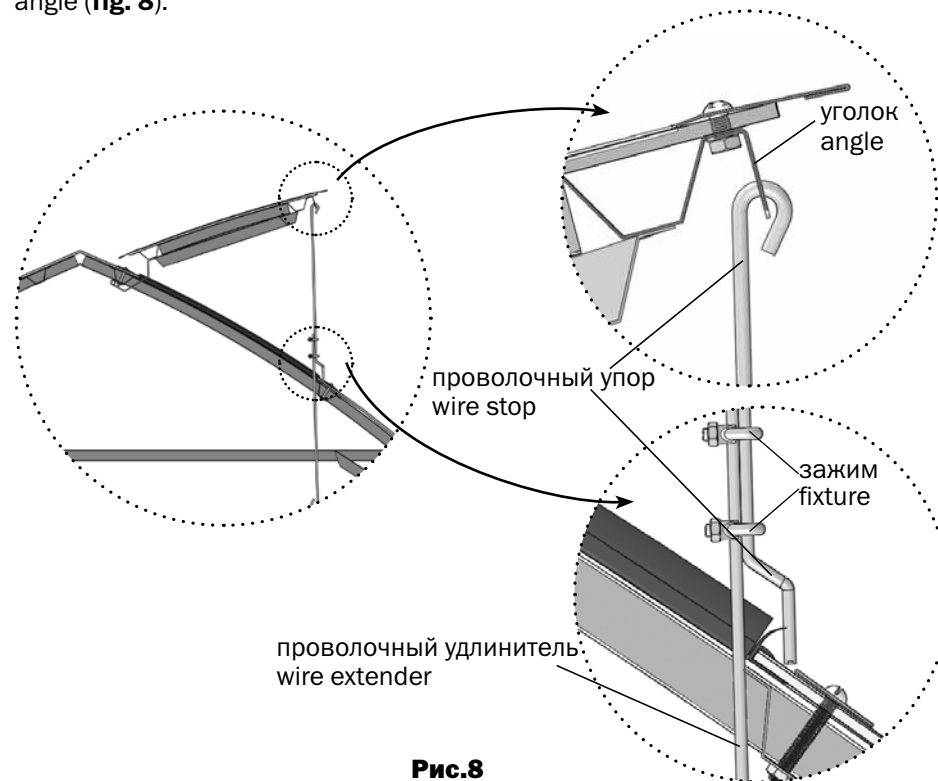
Install the small window by connecting both parts of the hinges with screws with lock nuts M5 (fig. 7).



**Рис.7
Fig.7**

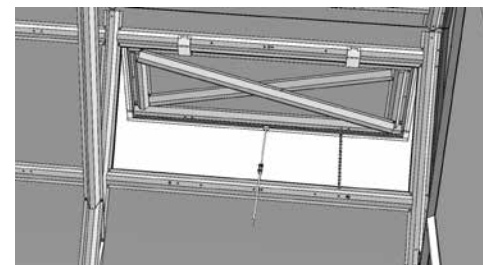
7. Для установки ручного устройства открывания и фиксации форточки состыкуйте зажимами проволочные детали, установите их на форточку посредством уголка (рис. 8).

For installation of a manual opening and fixation device of the small window joint wire parts with fixtures and install them on the small window with the help of the angle (fig. 8).



**Рис.8
Fig.8**

8. Ограничительная цепочка крепится винтами (рис. 9).
The limiting chain is fastened with screws (fig. 9).



**Рис.9
Fig.9**



КОМПАНИЯ

ВОЛЯ

ПРОИЗВОДСТВО ТЕПЛИЦ

Предприятие-изготовитель:

ООО «Воля», г. Дубна Московской области.

тел/факс: (495) 598-5-999

www.perchina.ru

e-mail: info@perchina.ru

Manufacturer:

Volya LLC, Dubna, Moscow Oblast

Phone/fax: 8 (495) 598-5-999

www.perchina.ru

e-mail: info@perchina.ru

Данное руководство не может быть воспроизведено в любой форме целиком или частично без письменного разрешения компании «Воля»

This manual may not be reproduced in any form in full or partially without written permission of Volya Company

EN
RU