

Система менеджмента качества (СМК)  
ООО «Воля» сертифицирована  
на соответствие  
требованиям  
стандарта  
ISO 9001:2008



Сертифицировано  
Русским Регистром

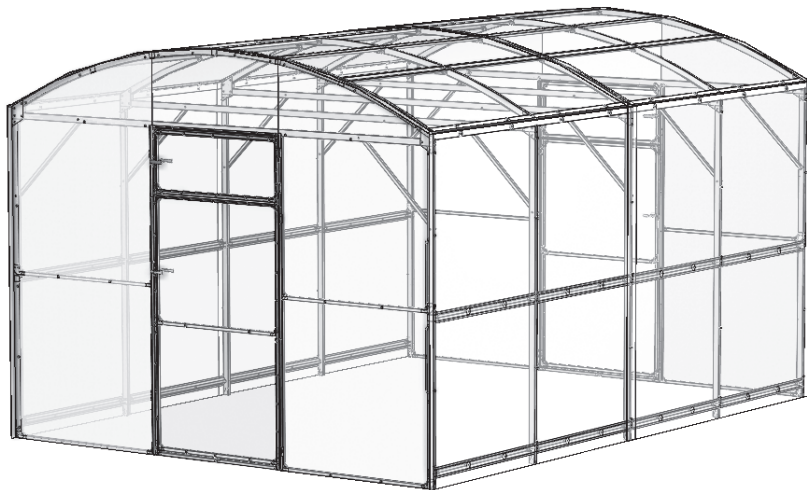


КОМПАНИЯ  
**ВОЛЯ**  
ПРОИЗВОДСТВО ТЕПЛИЦ

# ПРИМА-3

**модель 2022**

теплица под сотовый поликарбонат  
**шаг дуг 1 м**



Технический  
паспорт  
стр. 2-9

Инструкция  
по сборке  
стр. 10-55

**! Сборку и эксплуатацию теплицы «ПРИМА-3» шаг дуг 1м следует осуществлять строго в соответствии с инструкцией и правилами эксплуатации, изложенными в техническом паспорте. Технический паспорт обязательно сохранить.**

**Описание**

Теплица «ПРИМА-3» предназначена для создания микроклимата, благоприятного для выращивания садово-огородных культур на дачных и приусадебных участках.

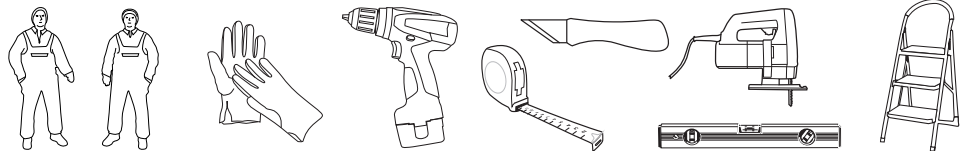
Теплица может иметь различную длину в зависимости от желания покупателя. Нужная длина теплицы обеспечивается покупкой дополнительных пакетов с удлиняющими вставками. Каждая вставка удлиняет базовый комплект теплицы на 2 м. Длина базового комплекта 4 м. Высота установленного каркаса теплицы 2,4 м. **Точные размеры теплицы указаны в плане на стр. 47**

Каркас теплицы изготовлен из оцинкованных стальных труб и профилей. Собирается с помощью винтов и гаек. В комплект входит все необходимое для крепления покрытия. Комплектация теплицы покрытием выполняется по заявке покупателя.

Теплица крепится на грунте закапыванием специальных окончаний каркаса или на фундаменте через крепежные уголки.

Теплица имеет два дверных проёма и две форточки в противоположных торцах.

Параметры теплицы		
длина теплицы (м)	Кол-во вставок, шт.	Кол-во листов сотового поликарбоната 2,1 м х 6 м (шт.)
4	0	4
6	1	6
8	2	7
10	3	9
12	4	10



**Правила эксплуатации**

Перед началом эксплуатации теплица должна быть собрана и установлена в соответствии с инструкцией. При установке теплицы третьими лицами покупателю следует контролировать качество сборки на соответствие инструкции.

Не устанавливайте теплицу близко от строений и деревьев, с которых могут упасть снег или лёд. Рекомендуемое расстояние не менее 2 м.

Теплица рассчитана на ветер не более 24 м/с.

Для теплицы предельная снеговая нагрузка возникает при весе снегового покрова 160 кг на 1м<sup>2</sup> горизонтальной поверхности земли, что соответствует 40 см толщины слежавшегося снега.

Необходимо не допускать превышения снеговой нагрузки на теплицу: либо удалять снег с теплицы после снегопада, либо к зиме снимать покрытие теплицы.

**Очистка и мытьё поликарбонатных листов**

1. Ополосните лист тёплой водой.
2. Промойте лист раствором мягкого мыла или бытовым моющим средством и тёплой водой, используя мягкую тряпку или губку для удаления грязи.
3. Ополосните холодной водой и протрите мягкой тряпкой.

Никогда не используйте для чистки поликарбонатных листов абразивы или высокощелочные чистящие составы. Сухая протирка поверхности повредит защитный слой покрытия и сократит срок его годности. Никогда не трите поверхность поликарбонатных листов при помощи щёток, металлизированной ткани или другими абразивными материалами.

При дезинфекции теплицы от возбудителей грибковых и бактериальных болезней не применять «серные шашки» во избежании коррозии каркаса.



**Гарантийные обязательства**








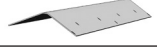












Срок предъявления претензий - 24 месяца со дня покупки.  
Гарантийные обязательства не распространяются на случаи:










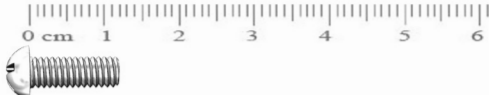







1. Установка теплицы с нарушением требований инструкции.
2. Нарушение правил эксплуатации.
3. Использование теплицы не по назначению.
4. Деформации теплицы вследствие подвижки грунта.
5. Наводнения, ураганы, другие стихийные бедствия.





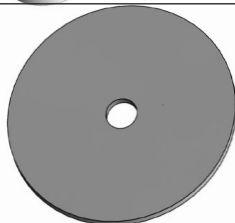
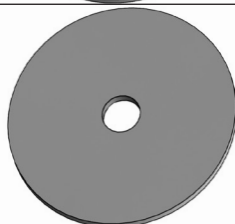
Предприятие - изготовитель: 000 «Воля»  
141983, г. Дубна Московской области, пер. Северный д.8.  
Предприятие - изготовитель несёт ответственность за качество продукции в соответствии с ГК РФ.  
Предприятие оставляет за собой право на внесение изменений в конструкцию теплицы.

## ОСНОВНЫЕ ПАКЕТЫ- БАЗА 4м

№	маркировка	наименование	длина, м	кол-во, шт.
<b>№ 1</b>				
1	<b>2</b>	Прогон 	0.98 м	х 36
2	<b>УС</b>	Усилитель торцевой 	1.08 м	х 2
<b>№ 2</b>				
3	<b>8-2</b>	Стяжка торца с усадкой 	1.484 м	х 2
4	<b>8-1</b>	Стяжка торца нижняя 	1.480 м	х 2
5	<b>11</b>	Стяжка торца средняя 	0.99 м	х 4
6	<b>9-2</b>	Стойка проёма под петли 	1.89 м	х 2
7	<b>9-1</b>	Стойка проёма 	1.89 м	х 2
8	<b>12</b>	Вертикаль двери под петли 	1.48 м	х 2
9	<b>12-1</b>	Вертикаль двери под ручку 	1.48 м	х 2
10	<b>12-2</b>	Вертикаль форточки под петли 	0.36 м	х 2
11	<b>12-4</b>	Вертикаль форточки под ручку 	0.36 м	х 2
12	<b>13-1</b>	Горизонталь двери 	0.85 м	х 8
13	<b>13</b>	Горизонталь двери средняя 	0.85 м	х 2
14	<b>14</b>	Подкос 	0.7м	х 10
<b>№ 3</b>				
15	<b>4ВТ</b>	Дуга торцевая правая 	1.59 м	х 2
16	<b>4ВТ-1</b>	Дуга торцевая левая 	1.59 м	х 2
17	<b>4</b>	Дуга правая 	1.59 м	х 3
18	<b>4-1</b>	Дуга левая 	1.59 м	х 3



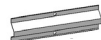
№	маркировка	наименование	длина, м	кол-во, шт.
<b>№ 4</b>				
19	<b>10</b>	Стойка боковая 	1.89 м	х 6
20	<b>10-2</b>	Стойка боковая торцевая правая 	1.89 м	х 2
21	<b>10-1</b>	Стойка боковая торцевая левая 	1.89 м	х 2
22	<b>5</b>	Стяжка верхняя правая 	1.54 м	х 3
23	<b>5-1</b>	Стяжка верхняя левая 	1.54 м	х 3
24	<b>5Т</b>	Стяжка верхняя торцевая правая 	1.54 м	х 2
25	<b>5Т-1</b>	Стяжка верхняя торцевая левая 	1.54 м	х2
<b>№ 5</b>				
26	-	Боковой профиль 	1.02 м	х 8
27	<b>У1</b>	Окантовка для двери 	0.75 м	х 2
28	<b>У2</b>	Окантовка дверная под ручку 	0.75 м	х 2
29	<b>У8</b>	Окантовка дверная под петли нижняя 	0.75 м	х 2
30	<b>У9</b>	Окантовка дверная под петли верхняя 	0.75 м	х 2
31	<b>У10</b>	Окантовка форточки под петли 	0.41 м	х 2
32	<b>У7</b>	Окантовка форточки горизонтальная 	0.85 м	х 4
33	<b>У17</b>	Окантовка форточки под ручку 	0.41 м	х 2
<b>№ 6</b>				
34	-	Внутренний зажим 		х 27
35	-	Наружный зажим 		х 27
36	-	Торцевой зажим 		х 18
37	-	Зажим 40x20 		х 8
38	-	Зажим 40x20 		х 8

№	наименование	кол-во, шт.
39	Зажим 20x20 	х 32
40	Зажим угловой 20x20 	х 32
41	Петля в сборе 	х 8
42	Ручка 	х 4
43	Защелка 	х 4
44	Упор 	х 4
45	Скотч 	х 1
46	Накладка 	х 20
47	Крючок накидной 	х 4
48	Винт М4х12 	х 104
49	Винт М4х35 	х 32
50	Винт М5х30 	х 42
51	Винт М5х45 	х 20
52	Винт М5х60 	х 10
53	Винт М5х30 	х 62
54	Винт М6х16 	х 40
55	Саморез 4.8х19 	х 400

56	Гайка М4 	х 136
57	Гайка М5 	х 142
58	Гайка М6 	х 40
59	Шайба 10 	х 16
60	Шайба 32х4 	х 64
61	Шайба 32х5 	х 10













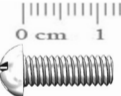




### ДОПОЛНИТЕЛЬНЫЙ ПАКЕТ- БАЗА 4м






В комплектацию №8\* пакет не входит, он приобретается отдельно по заявке покупателя. Информацию по установке см. на **стр.10-11,16-17,18-19, 24-25.**

№8*					
№	маркировка	наименование	длина, м	кол-во, шт.	
1	<b>1</b>	Ножка 40x20 	0.33 м	х 10	
2	<b>1-2</b>	Ножка 20x20 	0.26 м	х 4	
3	<b>3</b>	Опора 	0.2 м	х 14	





## ОСНОВНЫЕ ПАКЕТЫ- ВСТАВКА 2м

№	маркировка	наименование	длина, м	кол-во, шт.
<b>№ 1 (2 м)</b>				
1	<b>2</b>	Прогон 	0.98 м	х 18
2	<b>14</b>	Подкос 	0.7 м	х 4
<b>№ 2 (2 м)</b>				
3	<b>4</b>	Дуга правая 	1.59 м	х 2
4	<b>4-1</b>	Дуга левая 	1.59 м	х 2
<b>№ 3 (2 м)</b>				
5	-	Боковой профиль 	1.02 м	х 4
6	<b>10</b>	Стойка боковая 	1.89 м	х 4
7	<b>5</b>	Стяжка верхняя правая 	1.54 м	х 2
8	<b>5-1</b>	Стяжка верхняя левая 	1.54 м	х 2
<b>№ 4 (2 м)</b>				
9	-	Внутренний зажим 		х 18
10	-	Наружный зажим 		х 18
11	-	Накладка 		х 8
12	-	Скотч 		х 1
13	Винт М4х12			х 52
14	Винт М4х35			х 16
15	Винт М5х30			х 28
16	Винт М5х45			х 8
17	Винт М5х60			х 4

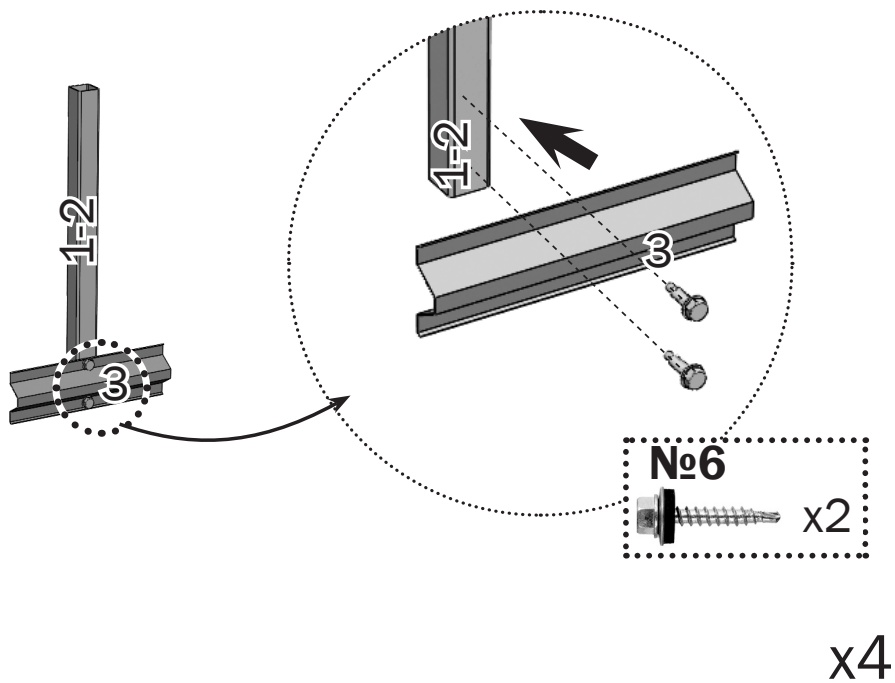
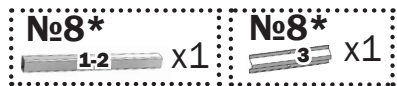
18	Саморез 4.8x19 	х 58
19	Гайка М4 	х 68
20	Гайка М5 	х 40
21	Шайба 32x4 	х 32
22	Шайба 32x5 	х 4

## ДОПОЛНИТЕЛЬНЫЙ ПАКЕТ- ВСТАВКА 2м

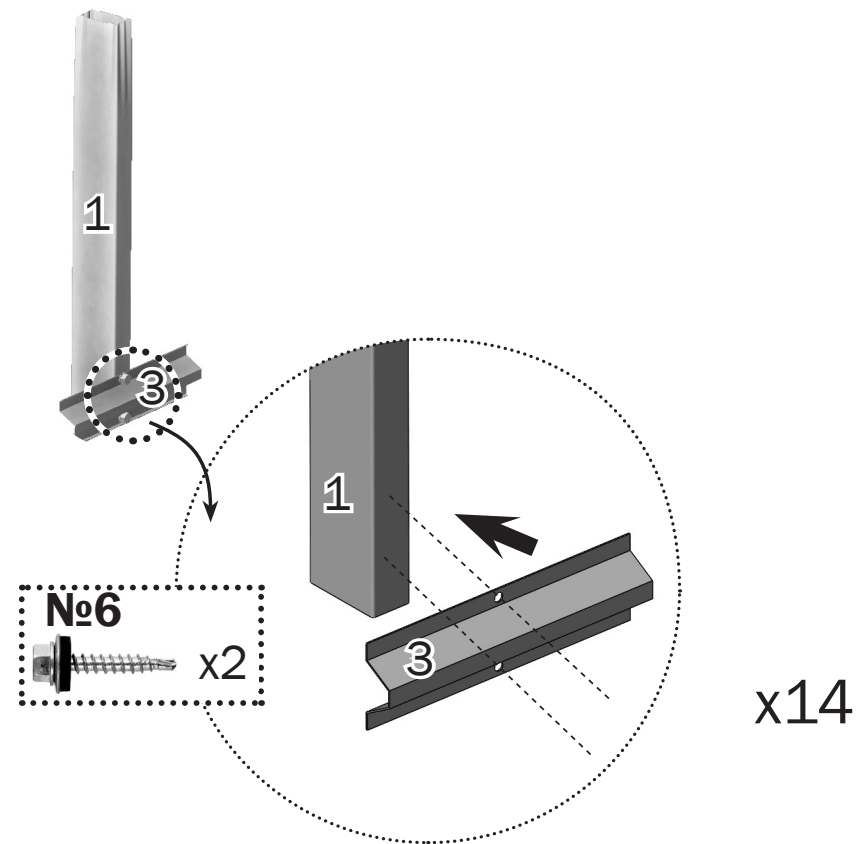
В комплектацию **№5 (2 м)\*** пакет не входит, он приобретается отдельно по заявке покупателя. Информацию по установке см. на **стр. 24-25**.

<b>№5 (2 м)*</b>				
№	маркировка	наименование	длина, м	кол-во, шт.
1	<b>1</b>	Ножка 40x20 	0.33 м	х 4
3	<b>3</b>	Опора 	0.2 м	х 4

# \*.1 СБОРКА НОЖЕК 20X20



# \*.2 СБОРКА НОЖЕК 40X20



# 1.1 СБОРКА ТОРЦЕВОЙ СТЕНКИ

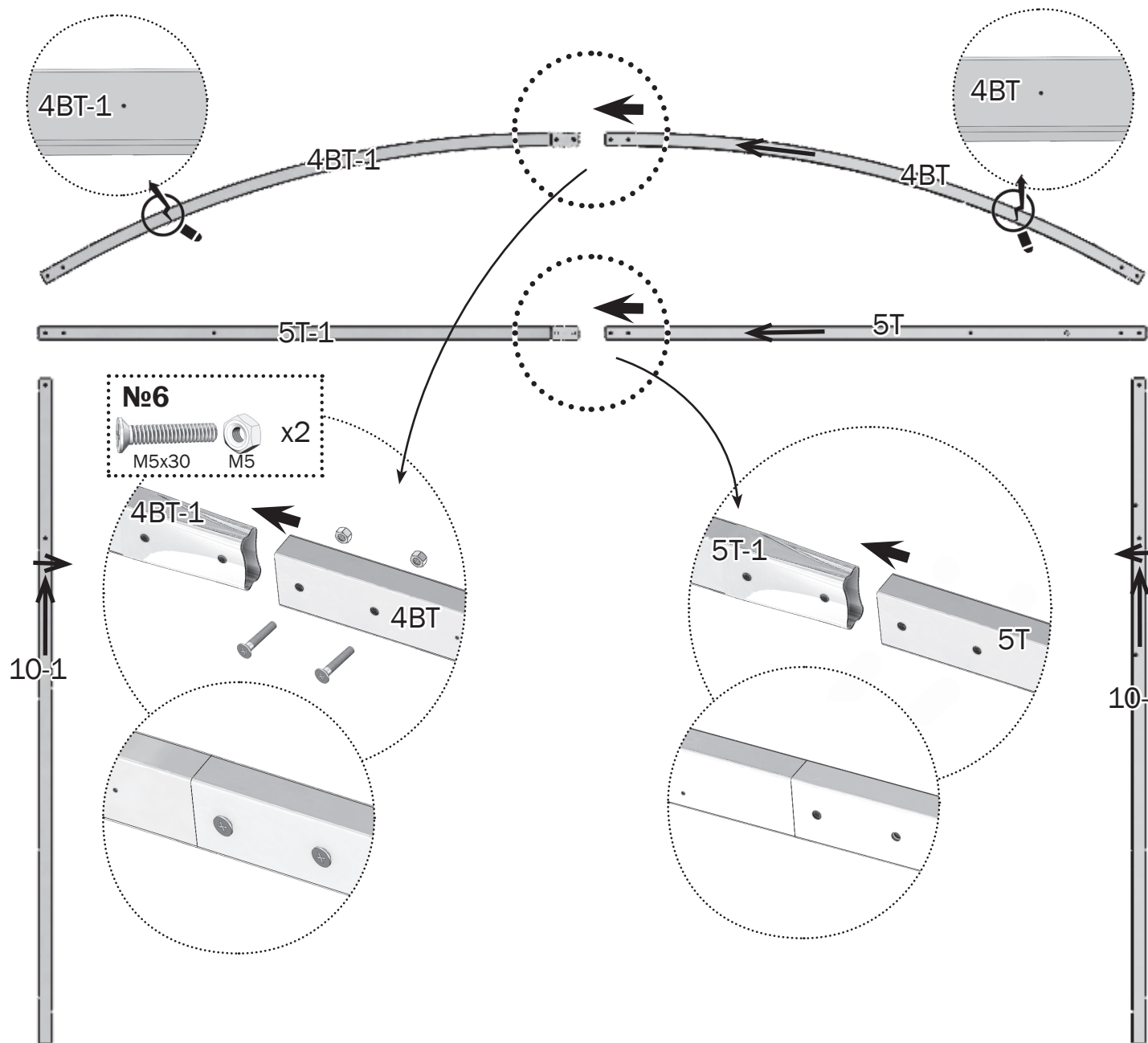
Наружная сторона торца - проколы на деталях на лицевой стороне.

Наружная сторона торца - проколы на деталях на лицевой стороне.

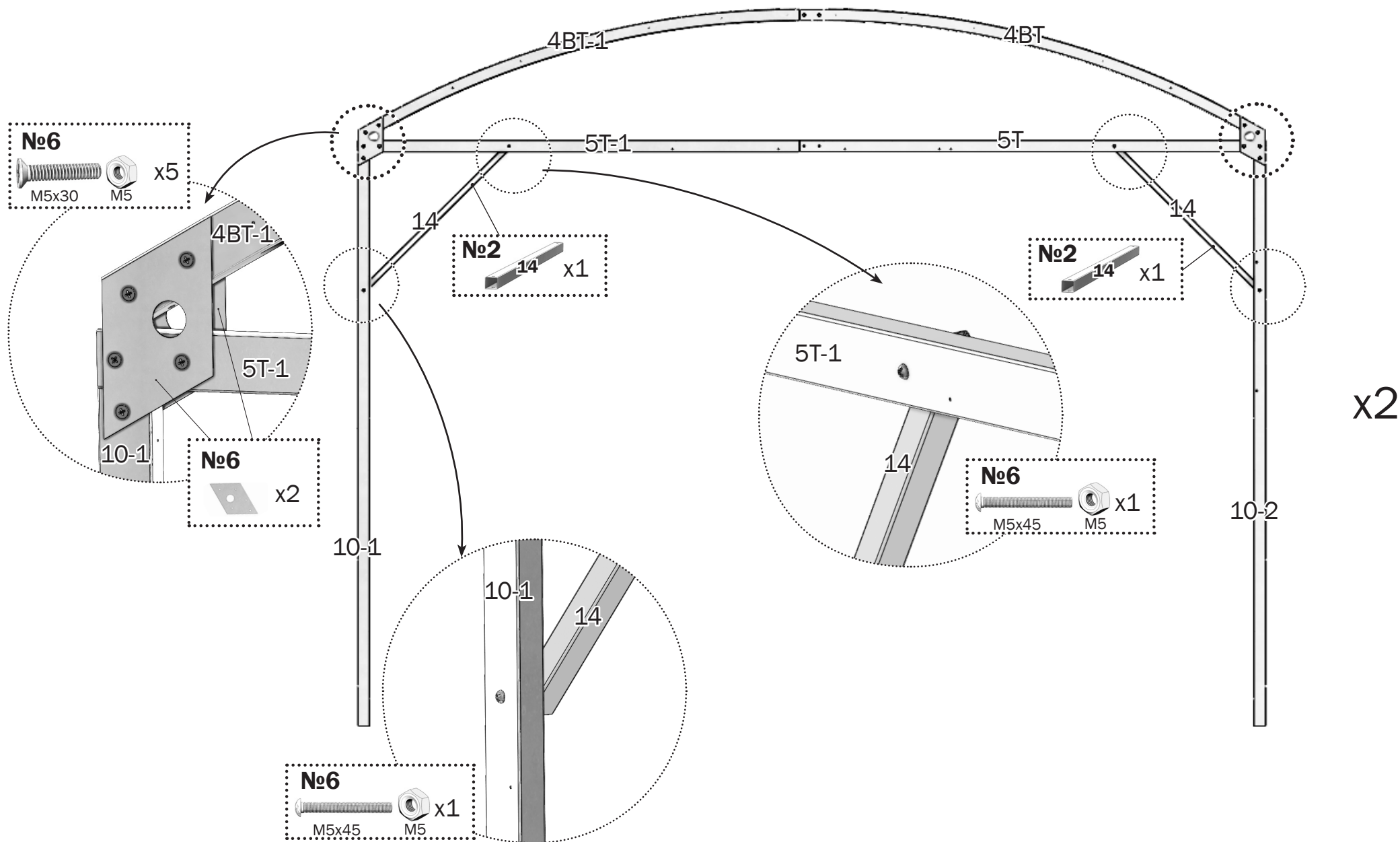
- №4 10-1 x1
- №4 5T-1 x1
- №3 4BT-1 x1

- №4 5T x1
- №4 10-2 x1
- №3 4BT x1

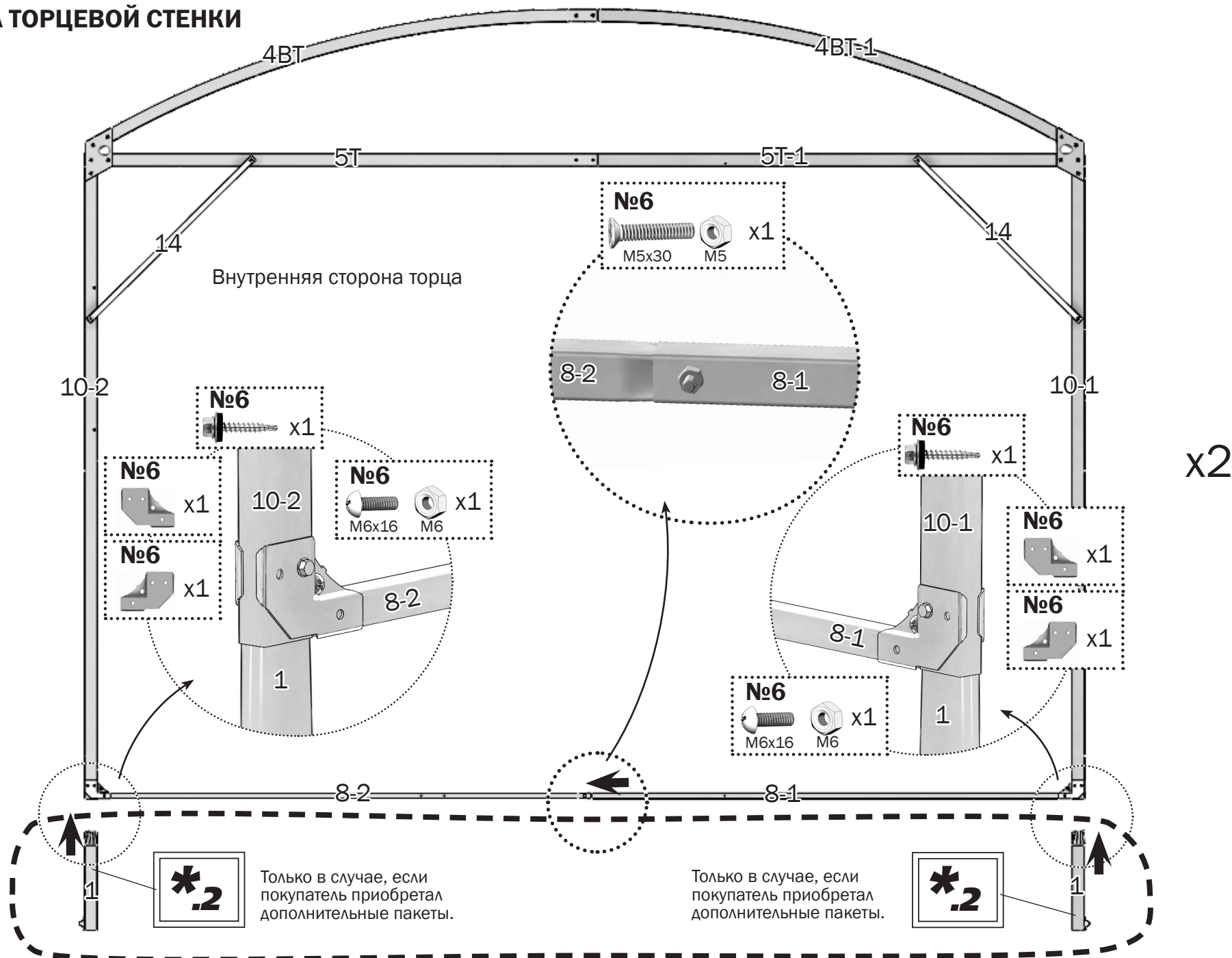
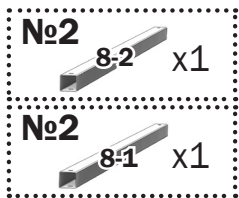
- №6 M5x30 M5 x2



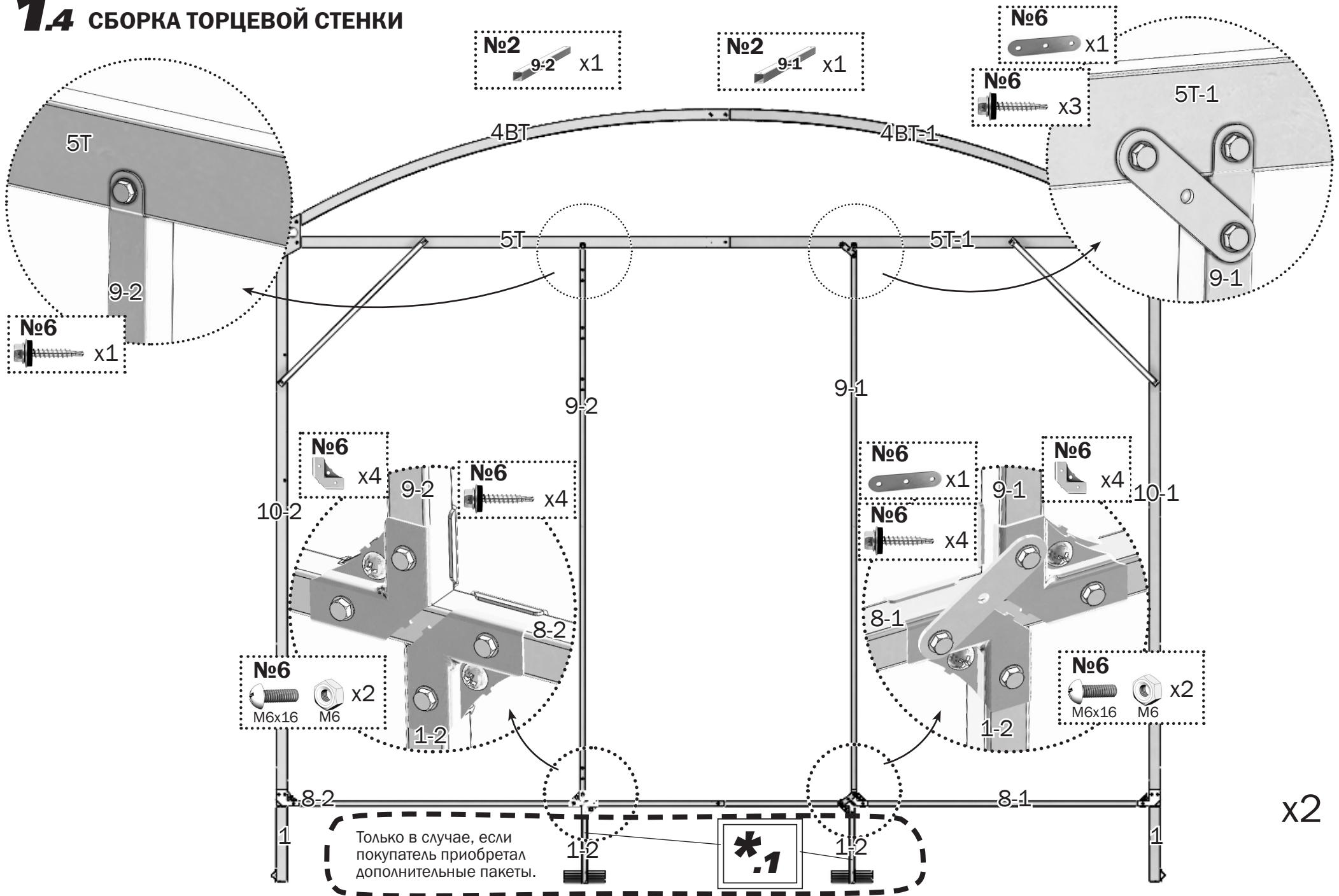
# 1.2 СБОРКА ТОРЦЕВОЙ СТЕНКИ



# 1.3 СБОРКА ТОРЦЕВОЙ СТЕНКИ

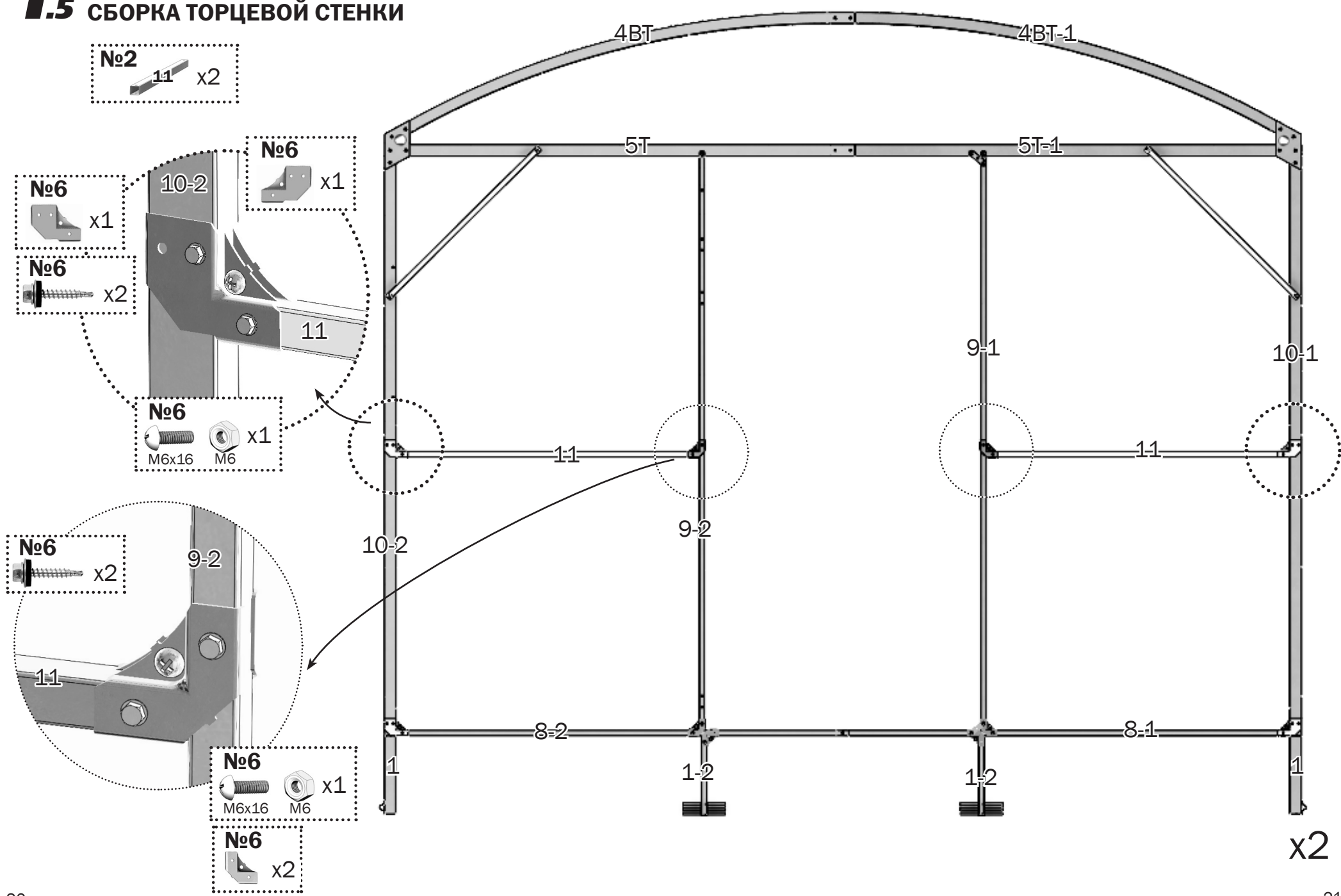


# 1.4 СБОРКА ТОРЦЕВОЙ СТЕНКИ



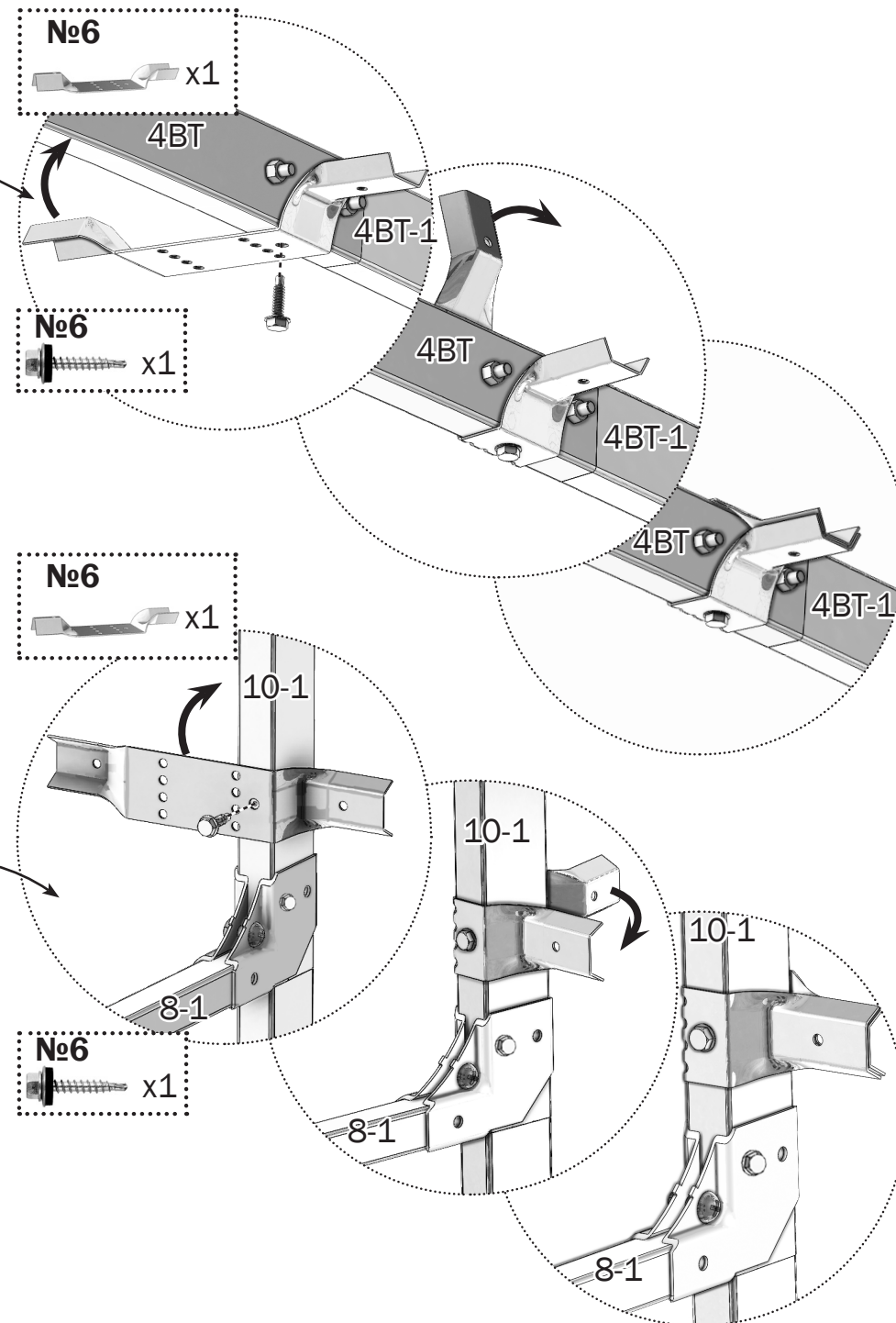
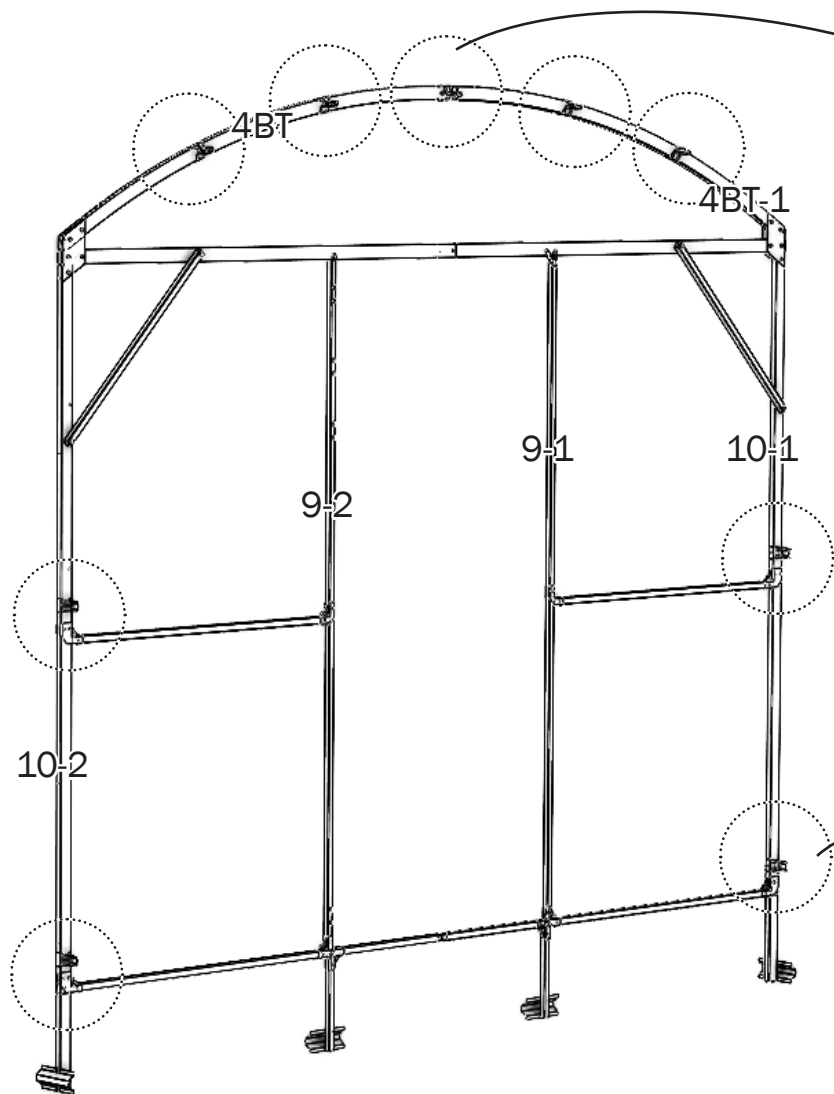
x2

# 1.5 СБОРКА ТОРЦЕВОЙ СТЕНКИ



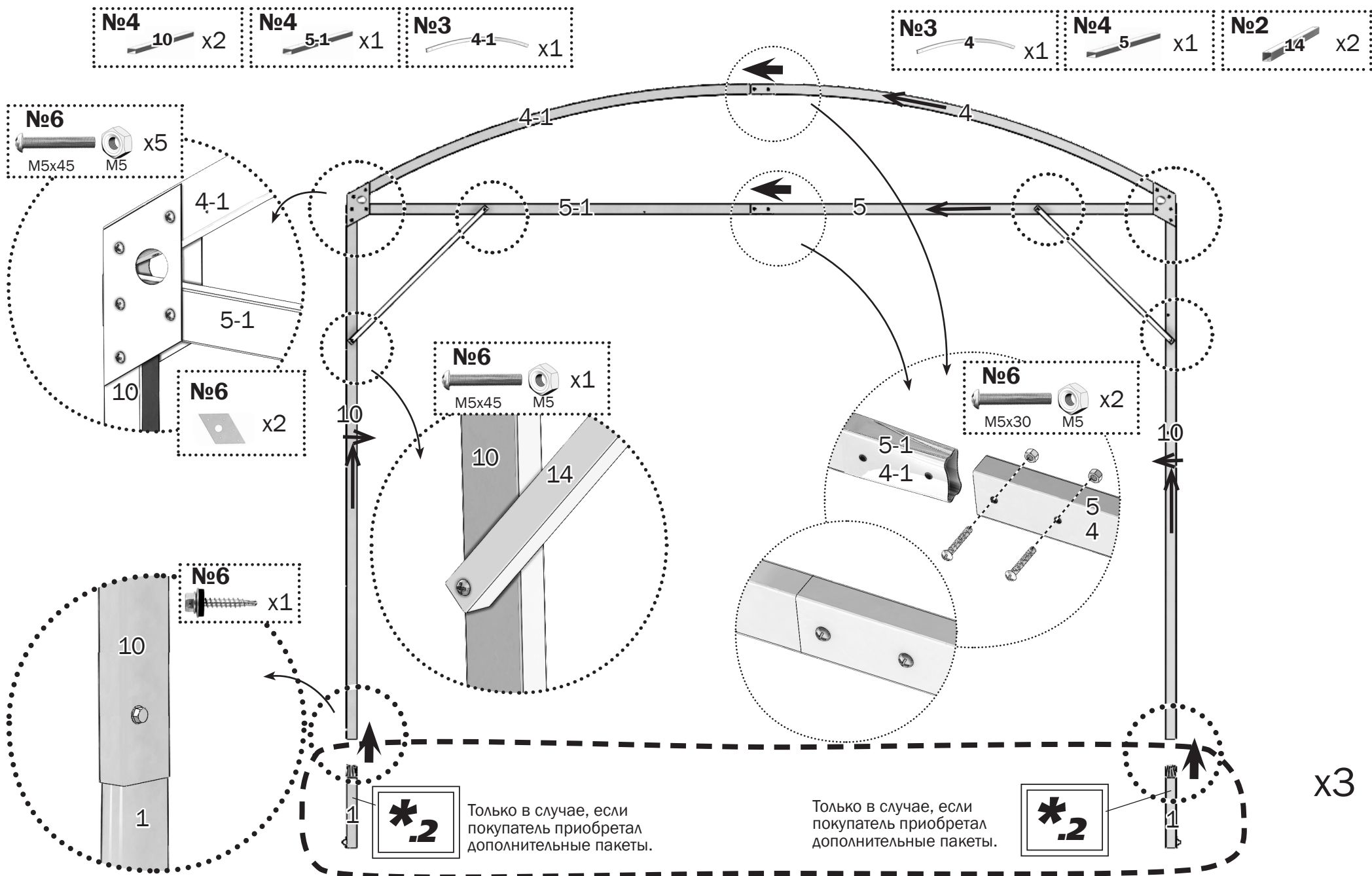


# 1.6 СБОРКА ТОРЦЕВОЙ СТЕНКИ

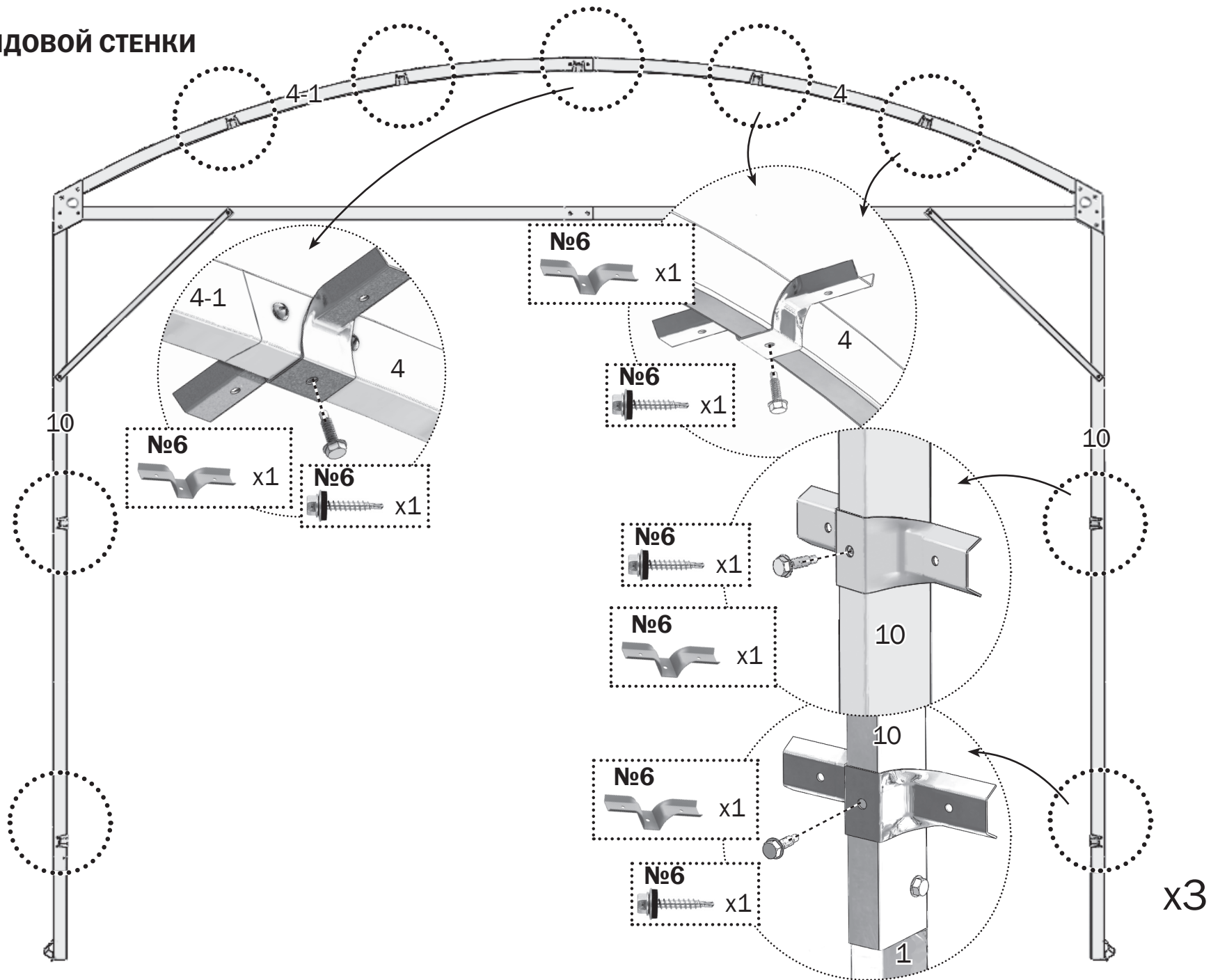


x2

# 2.1 СБОРКА РЯДОВОЙ СТЕНКИ

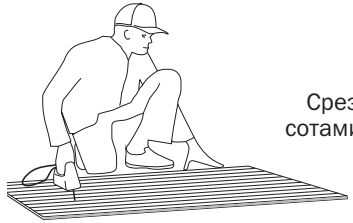


## 2.2 СБОРКА РЯДОВОЙ СТЕНКИ

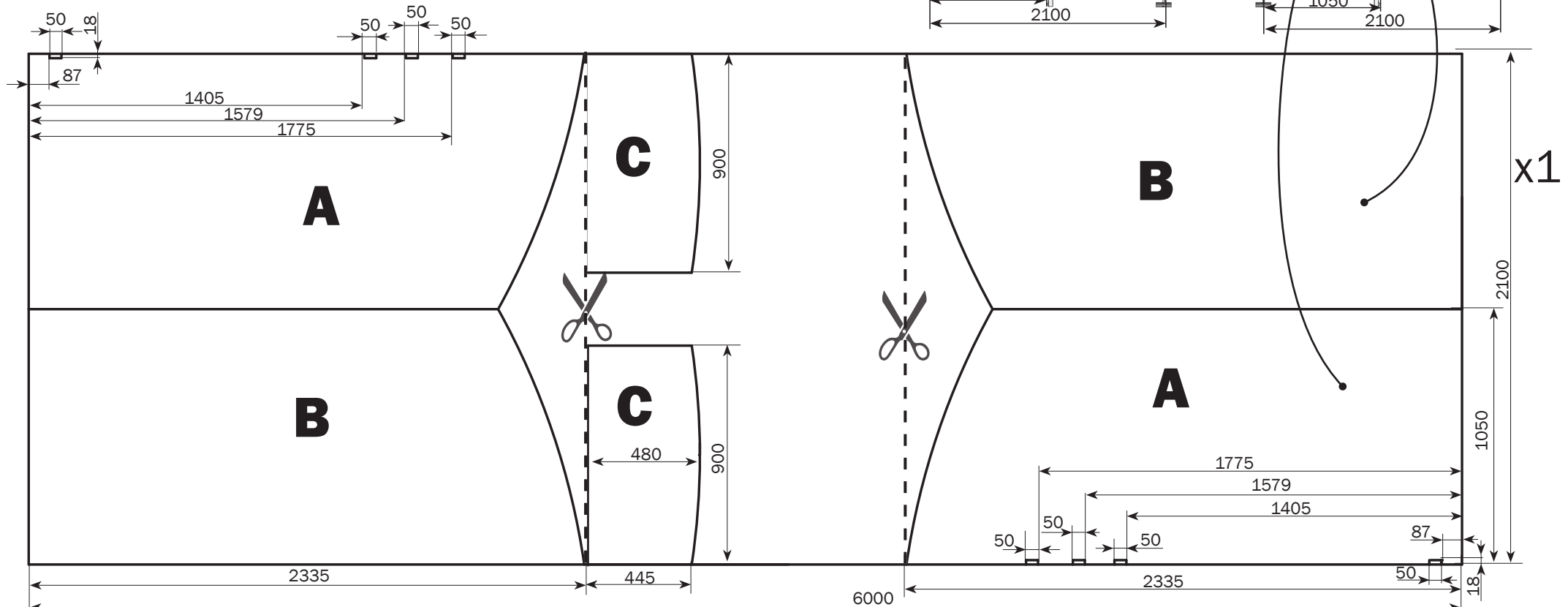
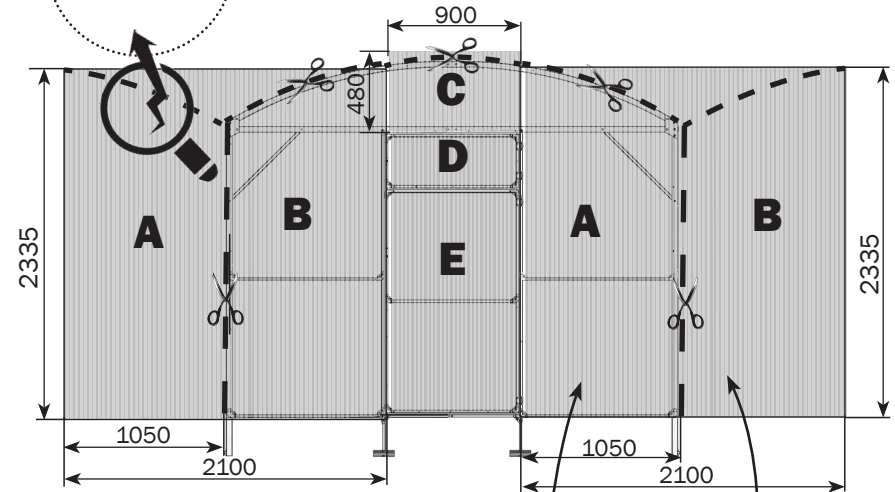
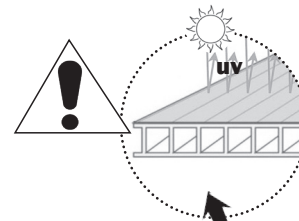
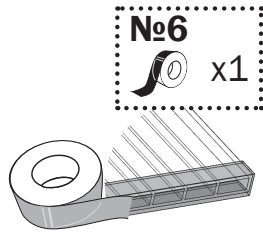


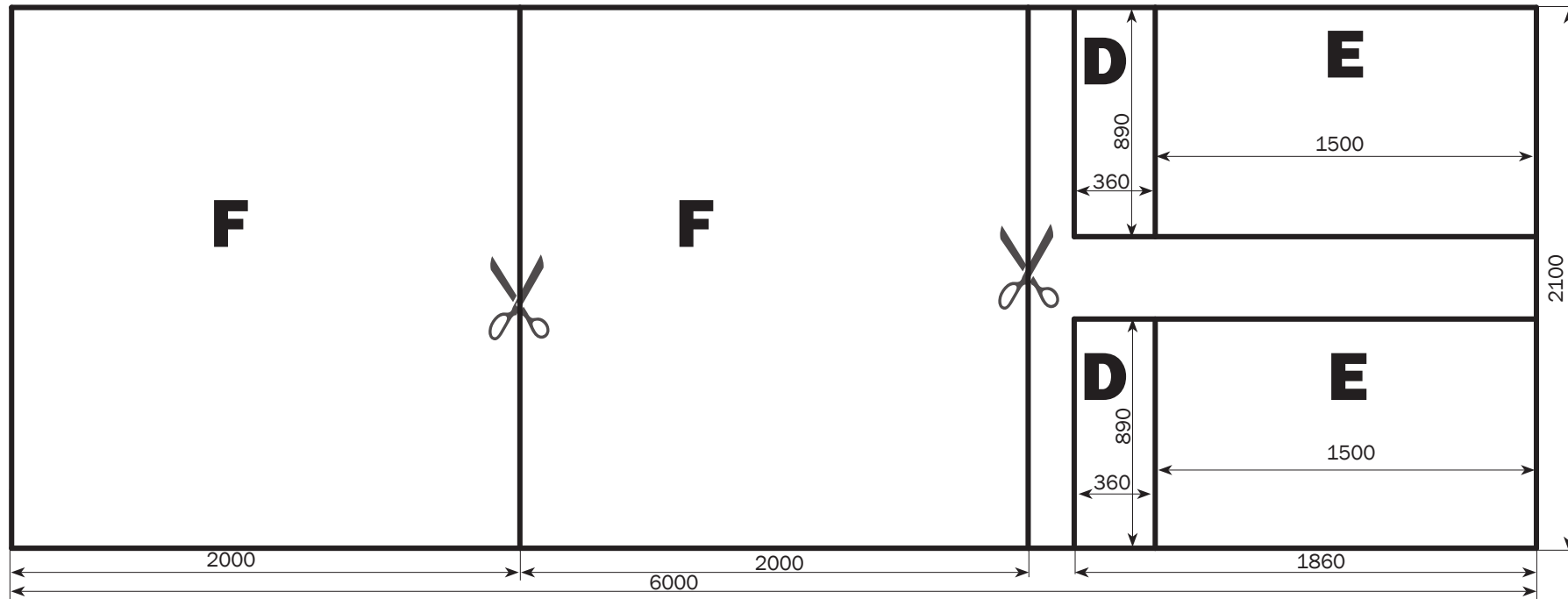
### 3 СХЕМА РАСКРОЯ ТОРЦЕВОГО ПОКРЫТИЯ

Сотовый поликарбонат устанавливается строго определенной стороной наружу (к солнцу), имеющей защитный слой. Защитный слой обычно имеет сторона с надписями на транспортировочной пленке. С другой стороны листа пленка прозрачная. После разметки листа, но до его резки, сделайте пометки защитной стороны листа на каждом куске: после снятия транспортировочной пленки стороны листа визуально не отличаются. Транспортировочная пленка снимается с обеих сторон непосредственно перед закреплением покрытия на каркасе.

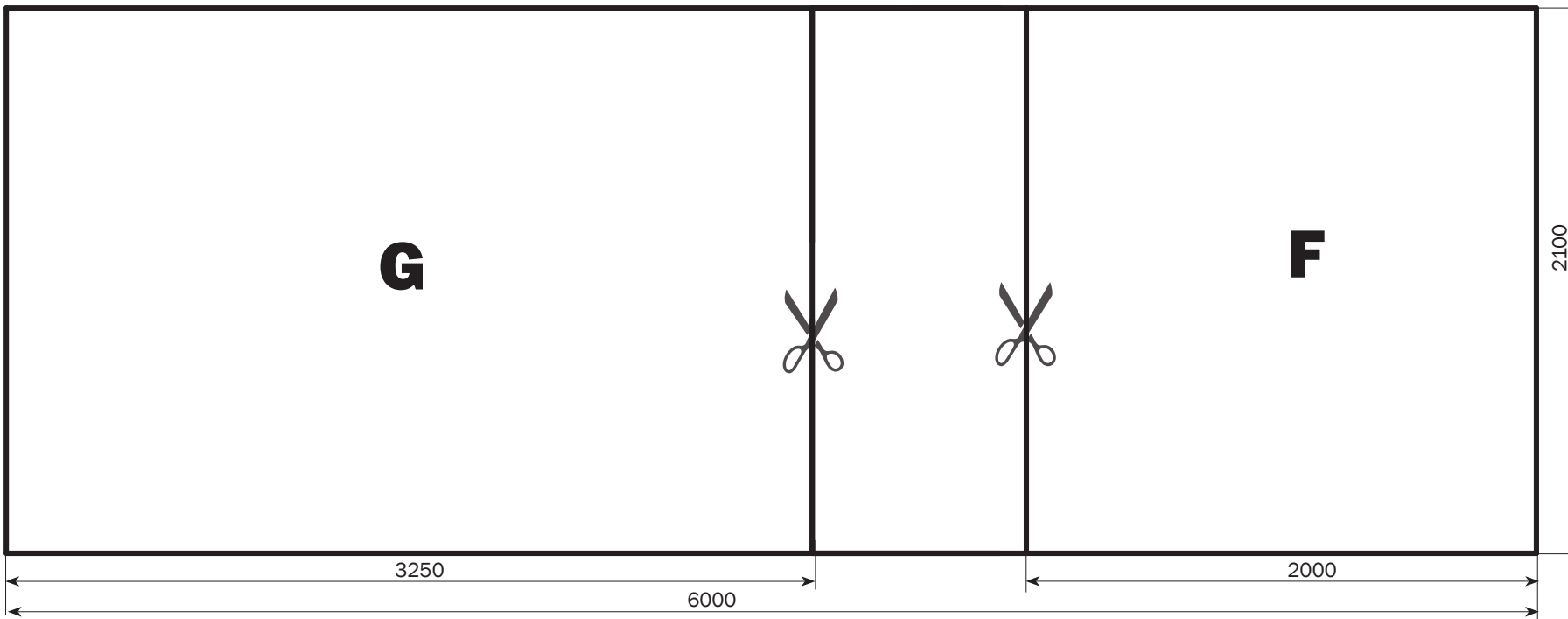


Срезы поликарбоната с открытыми сотами необходимо оклеить скотчем.



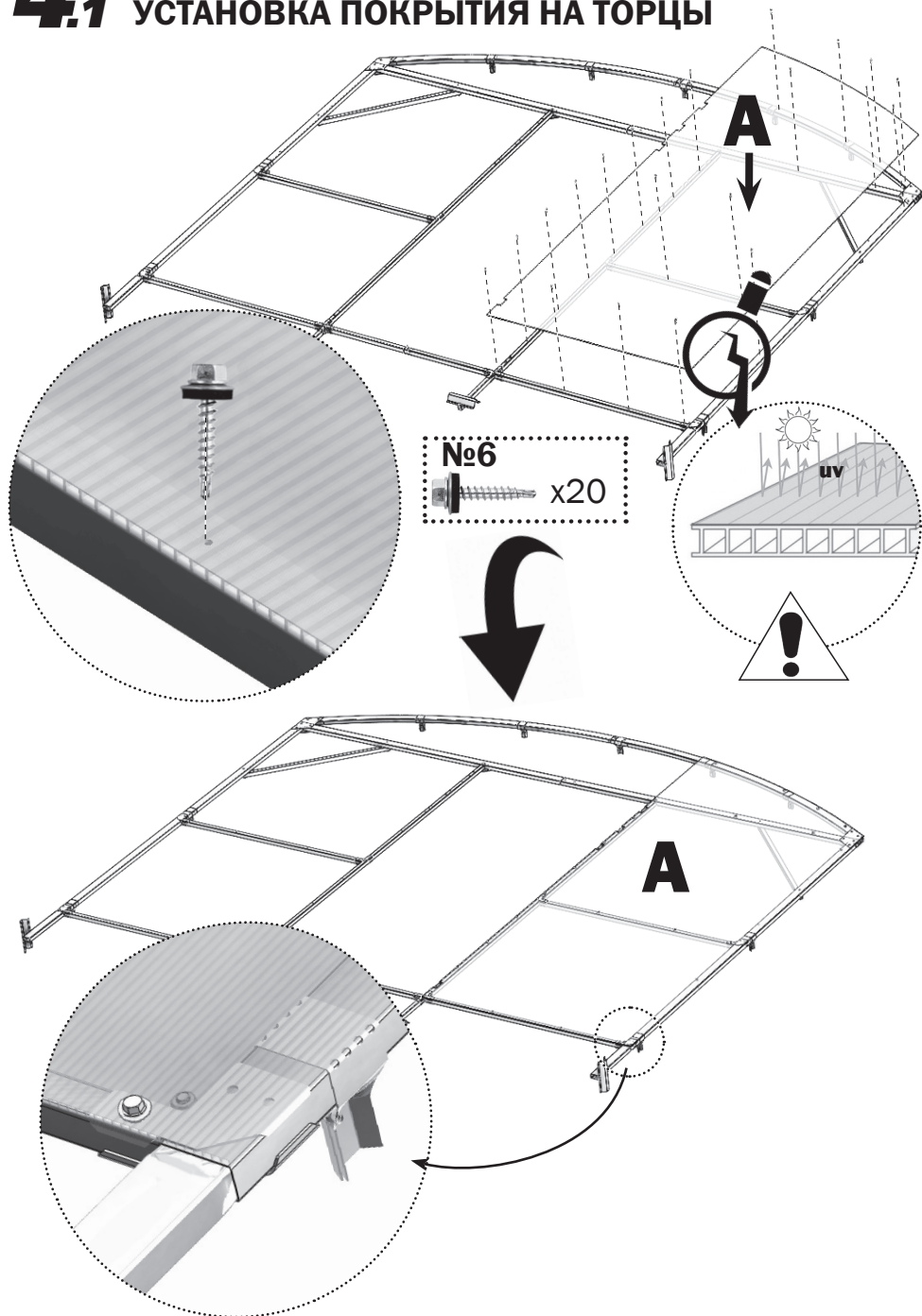


x1

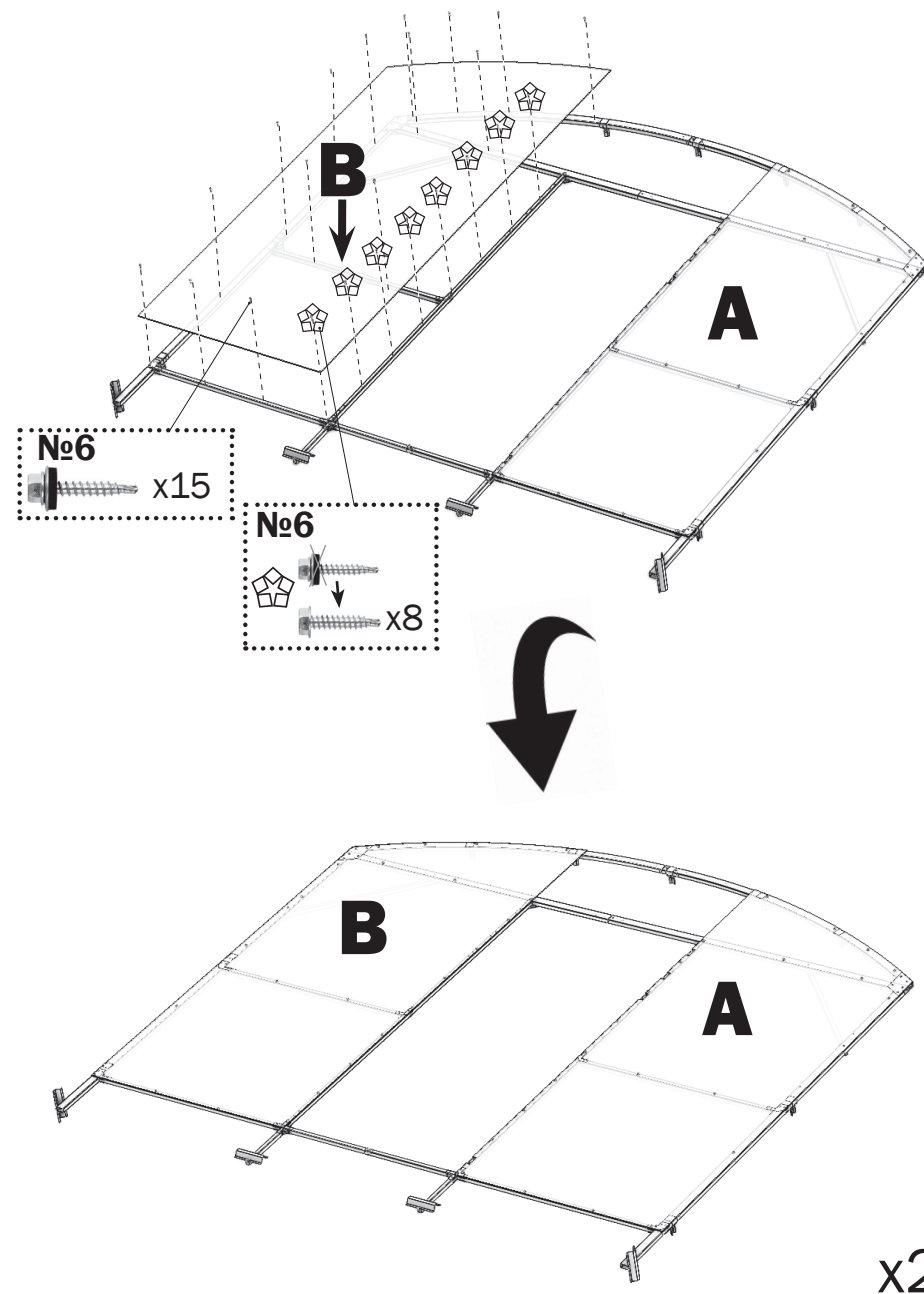


x2

## 4.1 УСТАНОВКА ПОКРЫТИЯ НА ТОРЦЫ



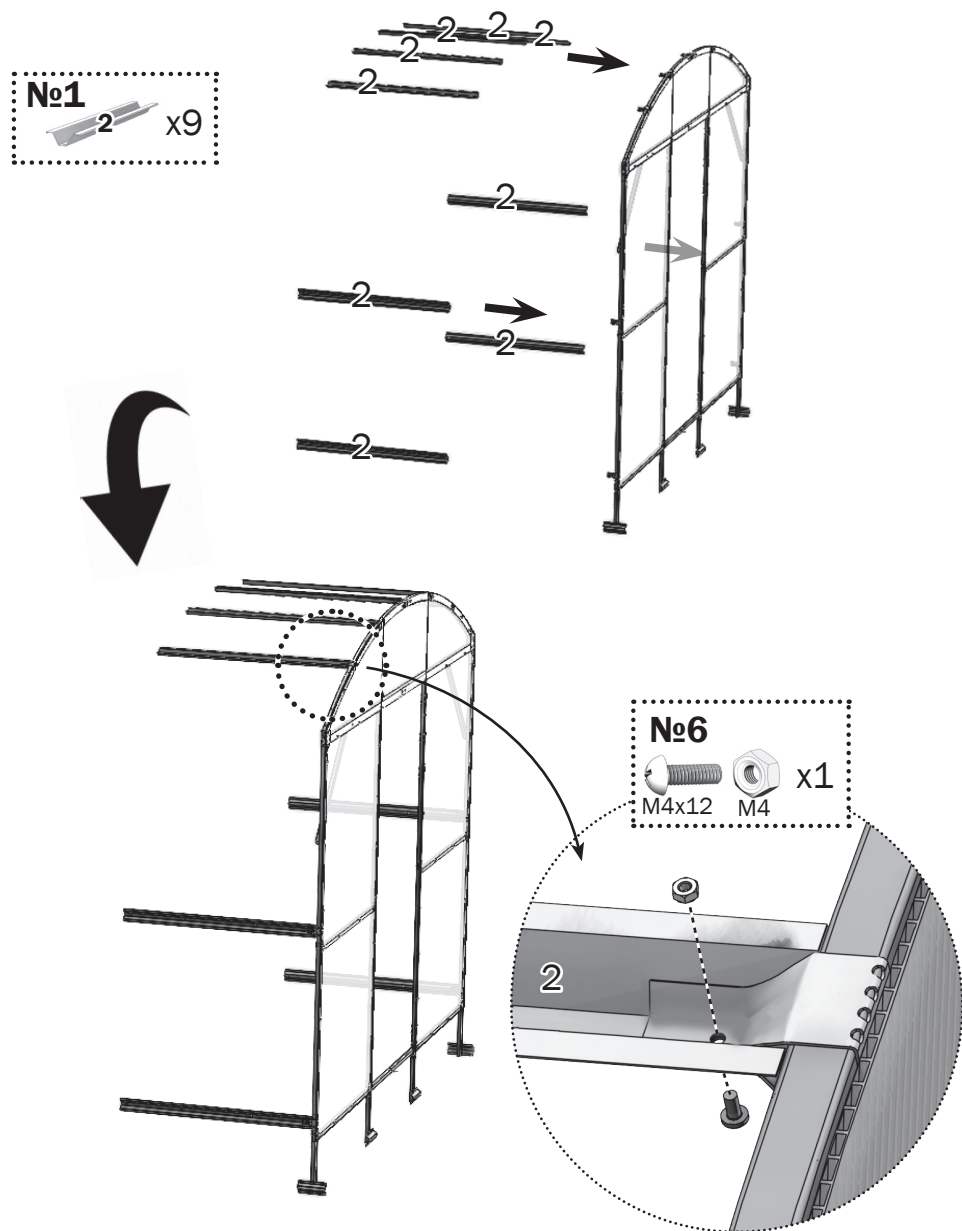
## 4.2 УСТАНОВКА ПОКРЫТИЯ НА ТОРЦЫ



x2



## 5.1 СБОРКА КАРКАСА ТЕПЛИЦЫ

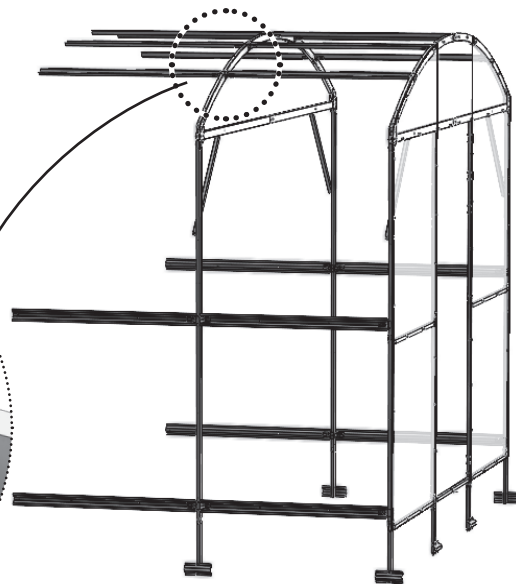
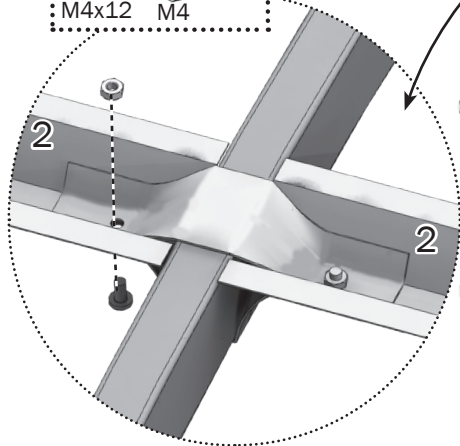
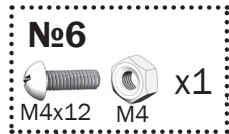
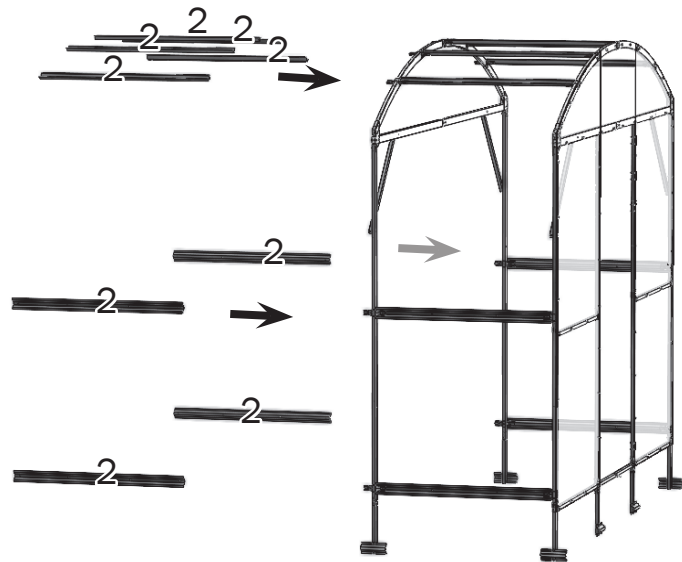


## 5.2 СБОРКА КАРКАСА ТЕПЛИЦЫ

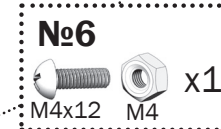
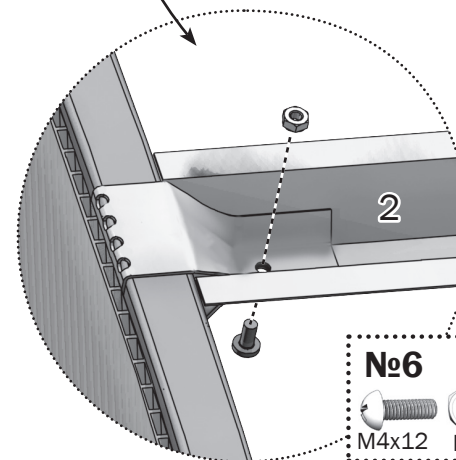
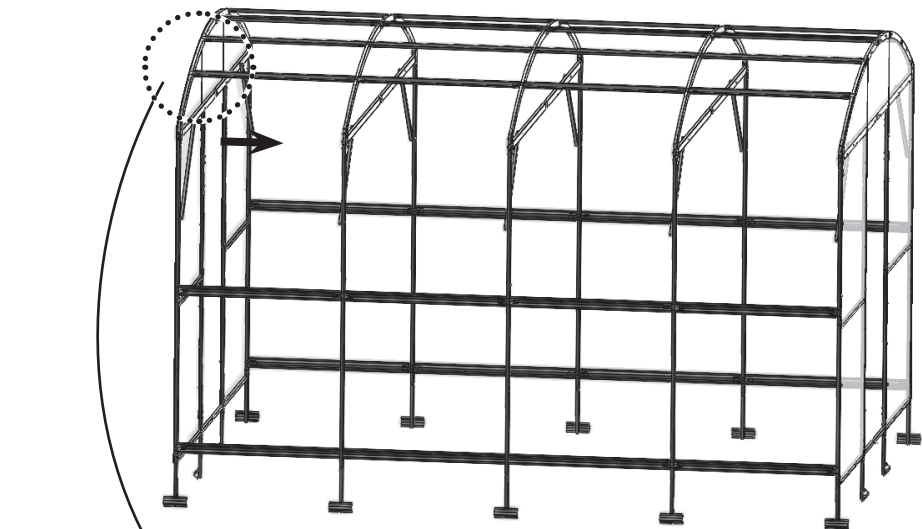




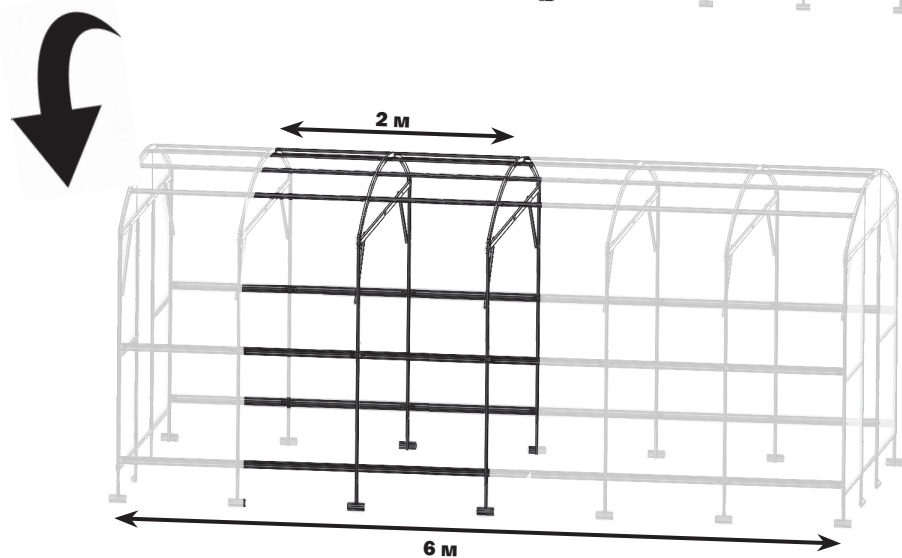
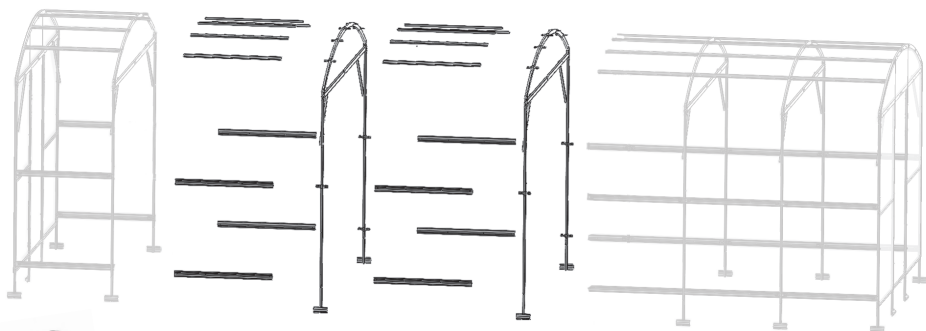
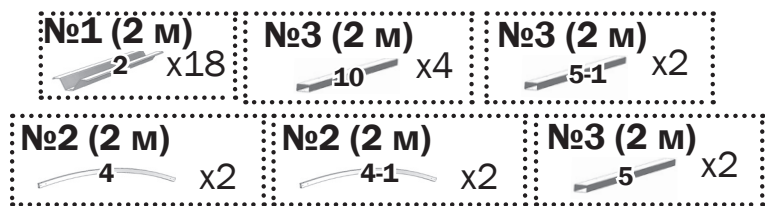
## 5.3 СБОРКА КАРКАСА ТЕПЛИЦЫ



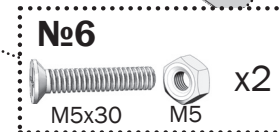
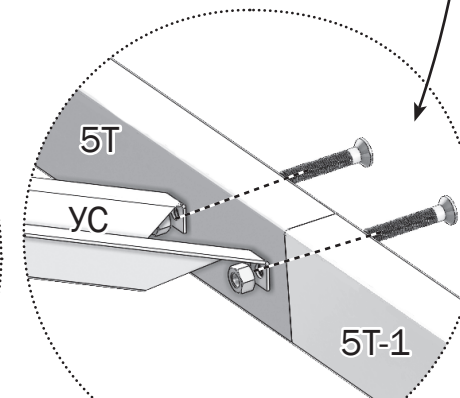
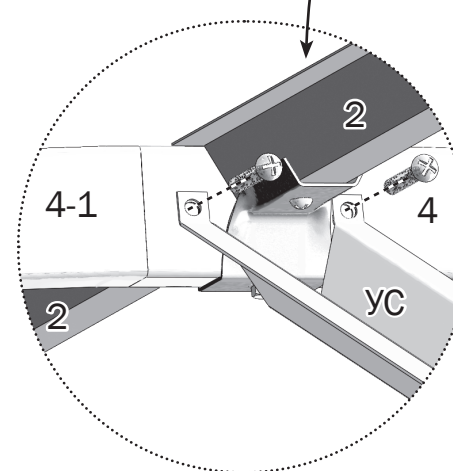
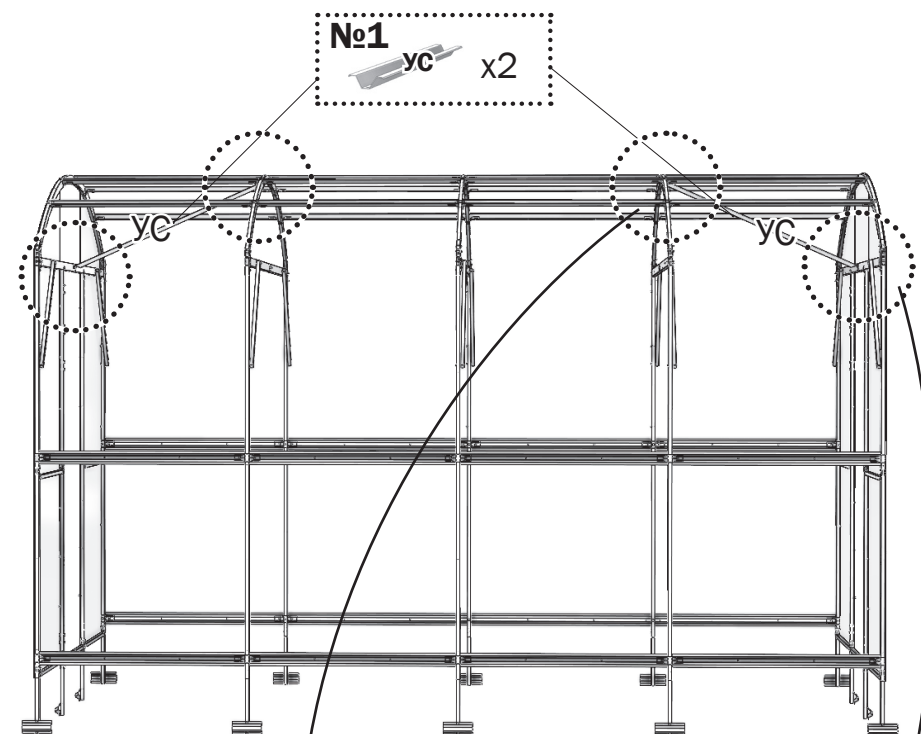
## 5.4 СБОРКА КАРКАСА ТЕПЛИЦЫ



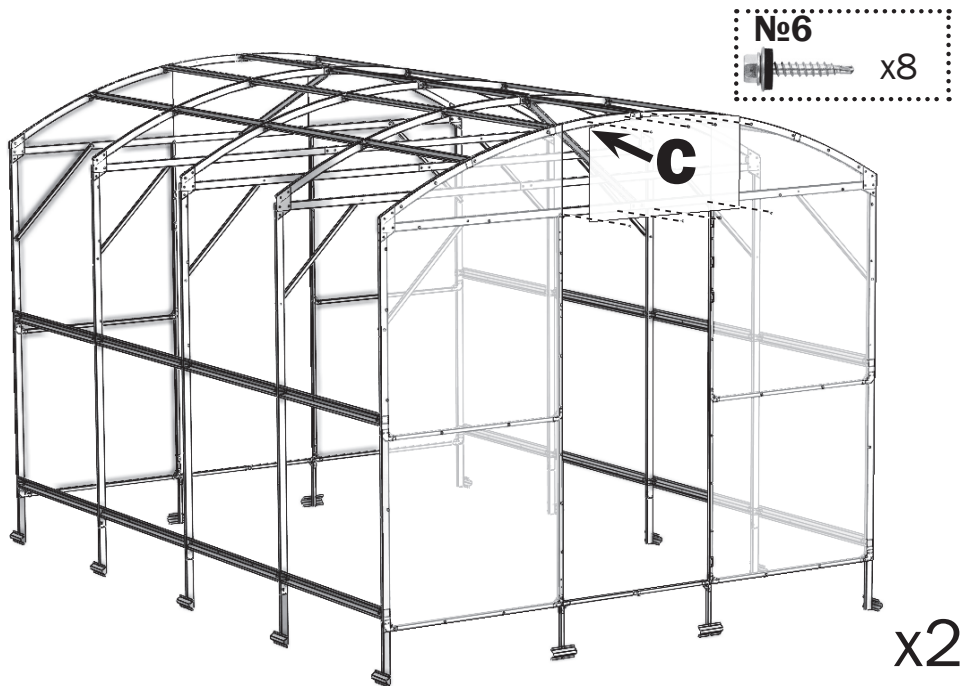
## 5.5 ПРИСОЕДИНЕНИЕ ВСТАВКИ



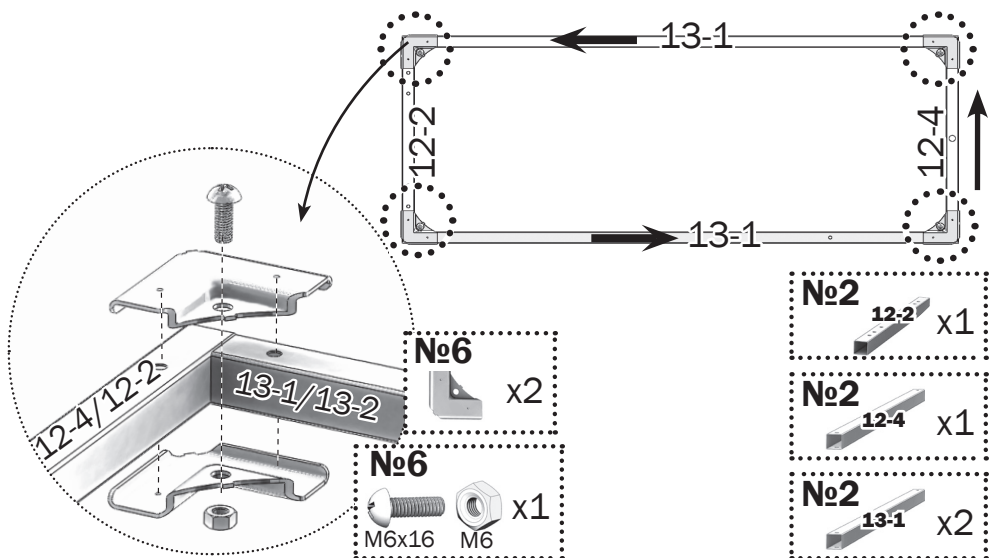
## 6 УСТАНОВКА ТОРЦЕВЫХ УКОСОВ ЖЁСТКОСТИ



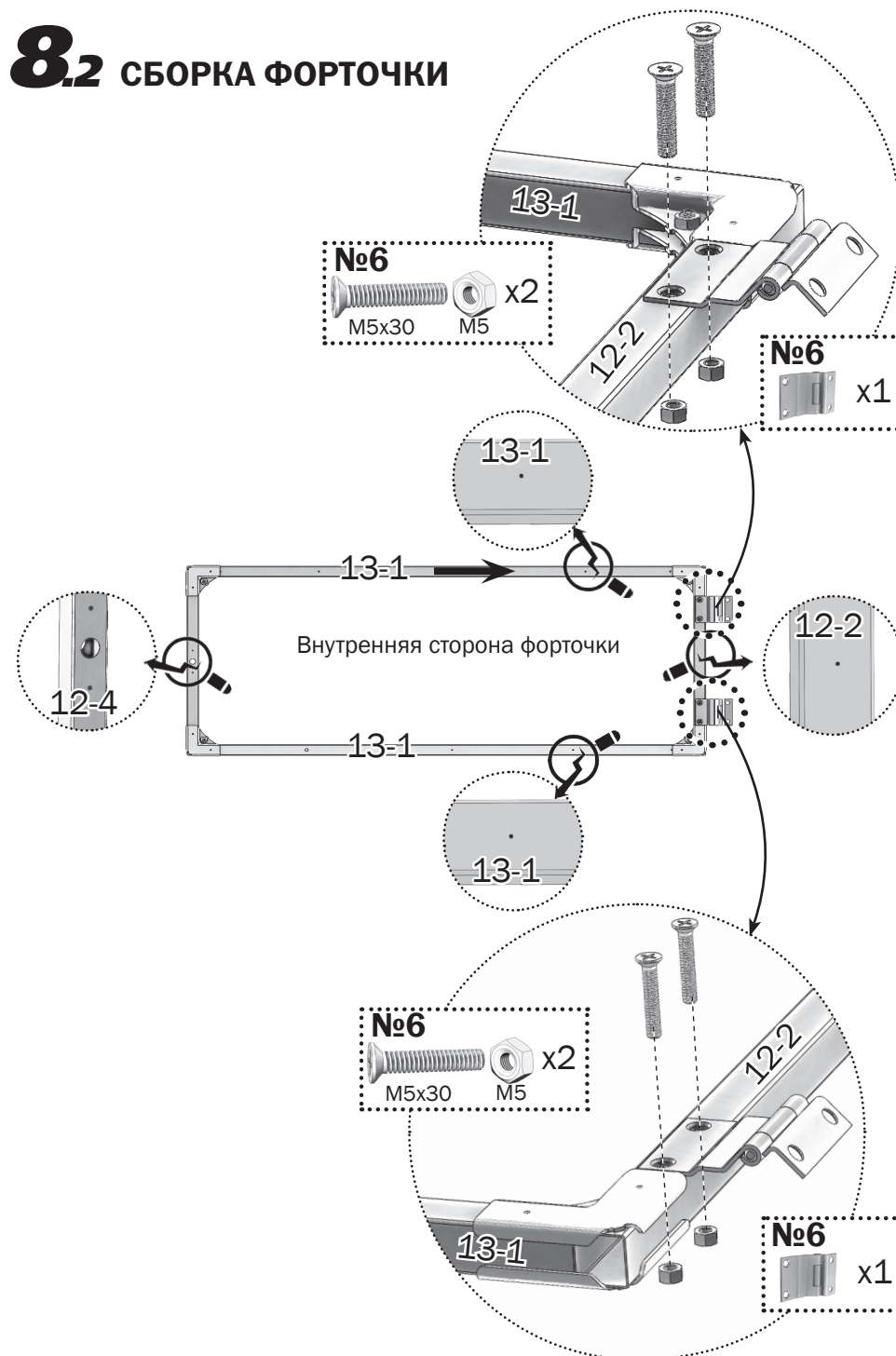
## 7 УСТАНОВКА ПОКРЫТИЯ НАД ДВЕРНЫМ ПРОЁМОМ



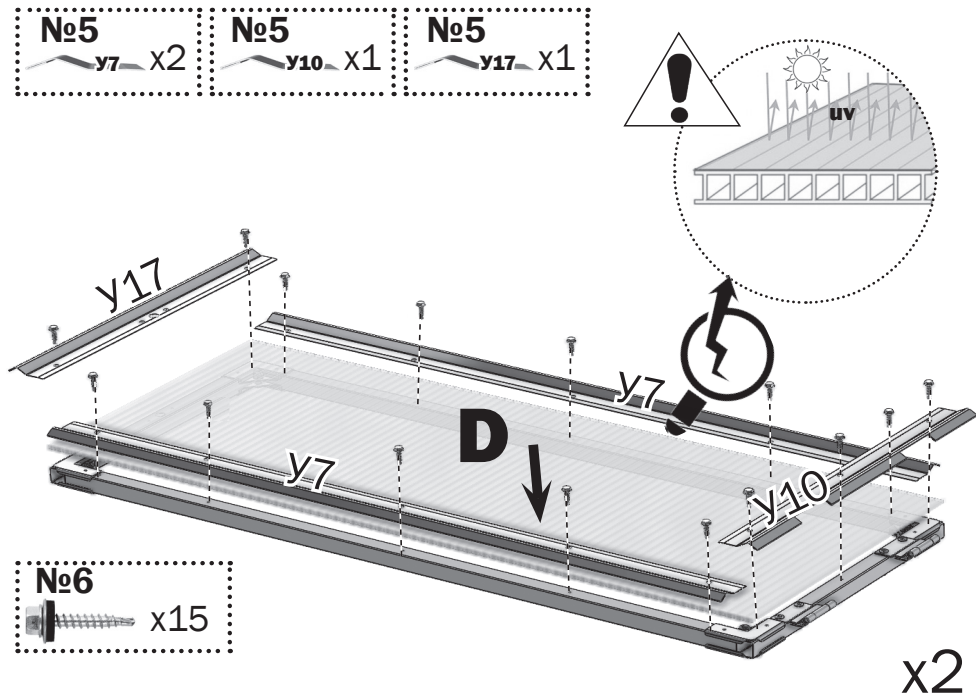
## 8.1 СБОРКА ФОРТОЧКИ



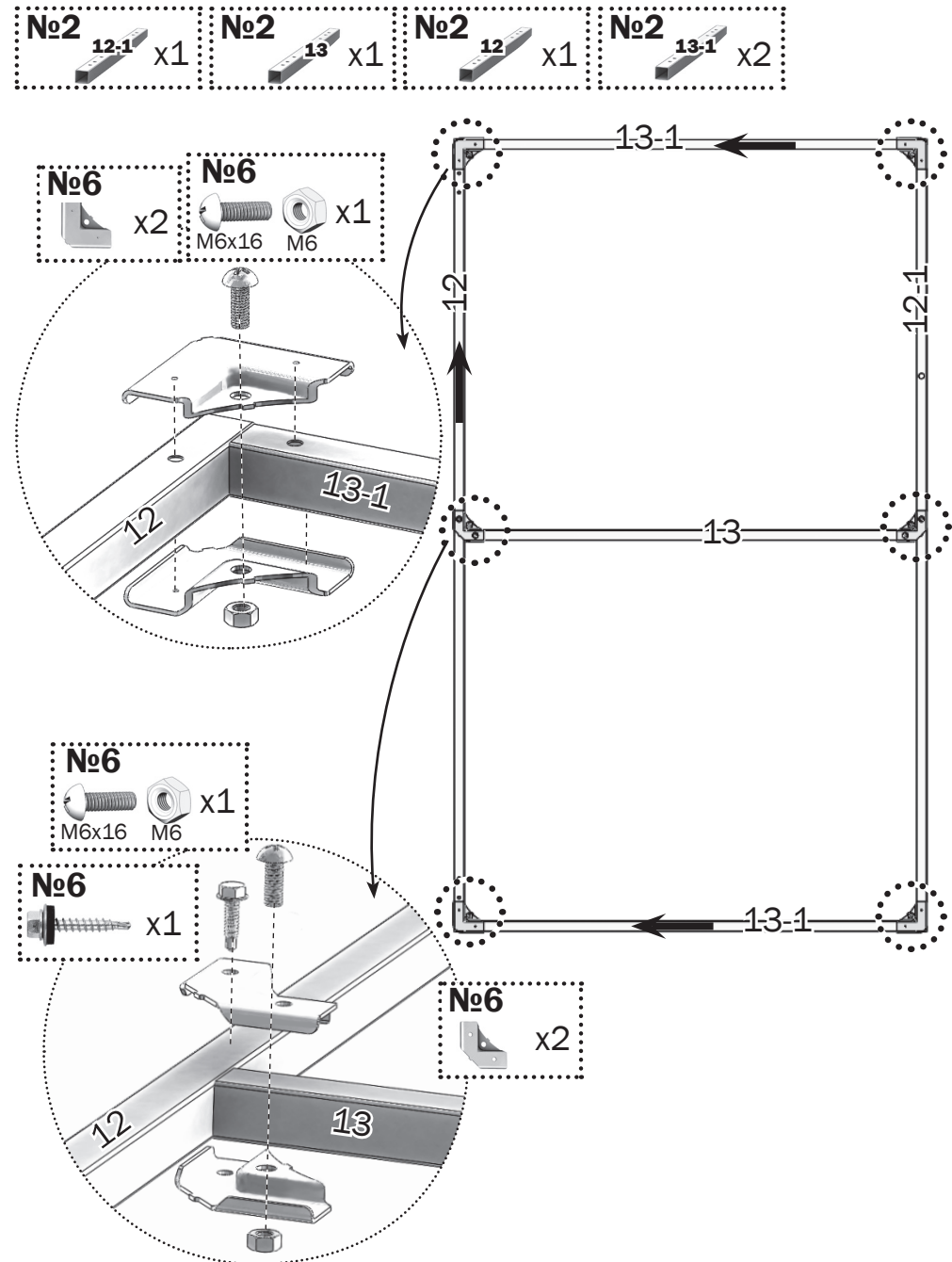
## 8.2 СБОРКА ФОРТОЧКИ



## 8.3 КРЕПЛЕНИЕ ПОКРЫТИЯ НА ФОРТОЧКУ.

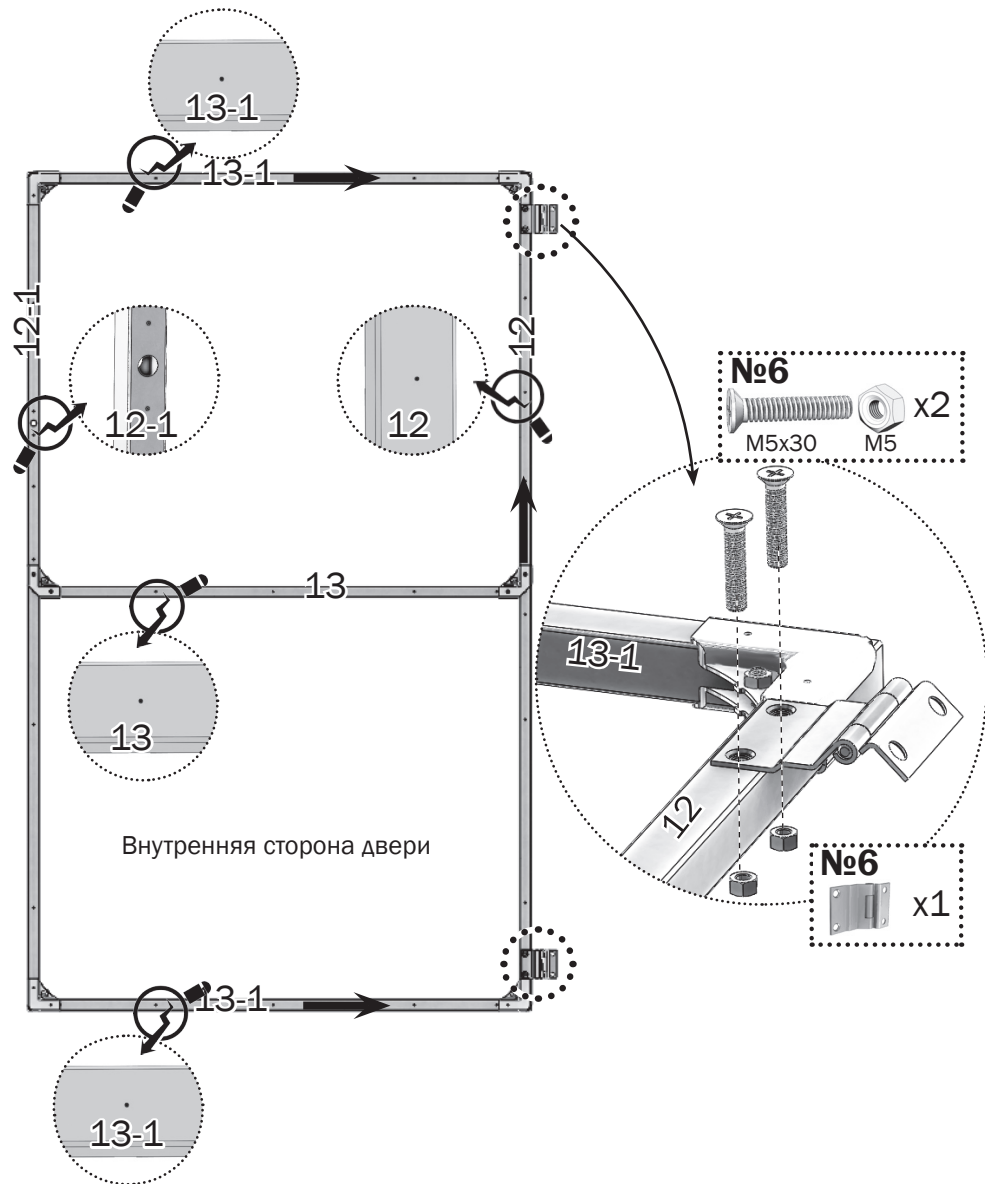


## 9.1 СБОРКА ДВЕРИ

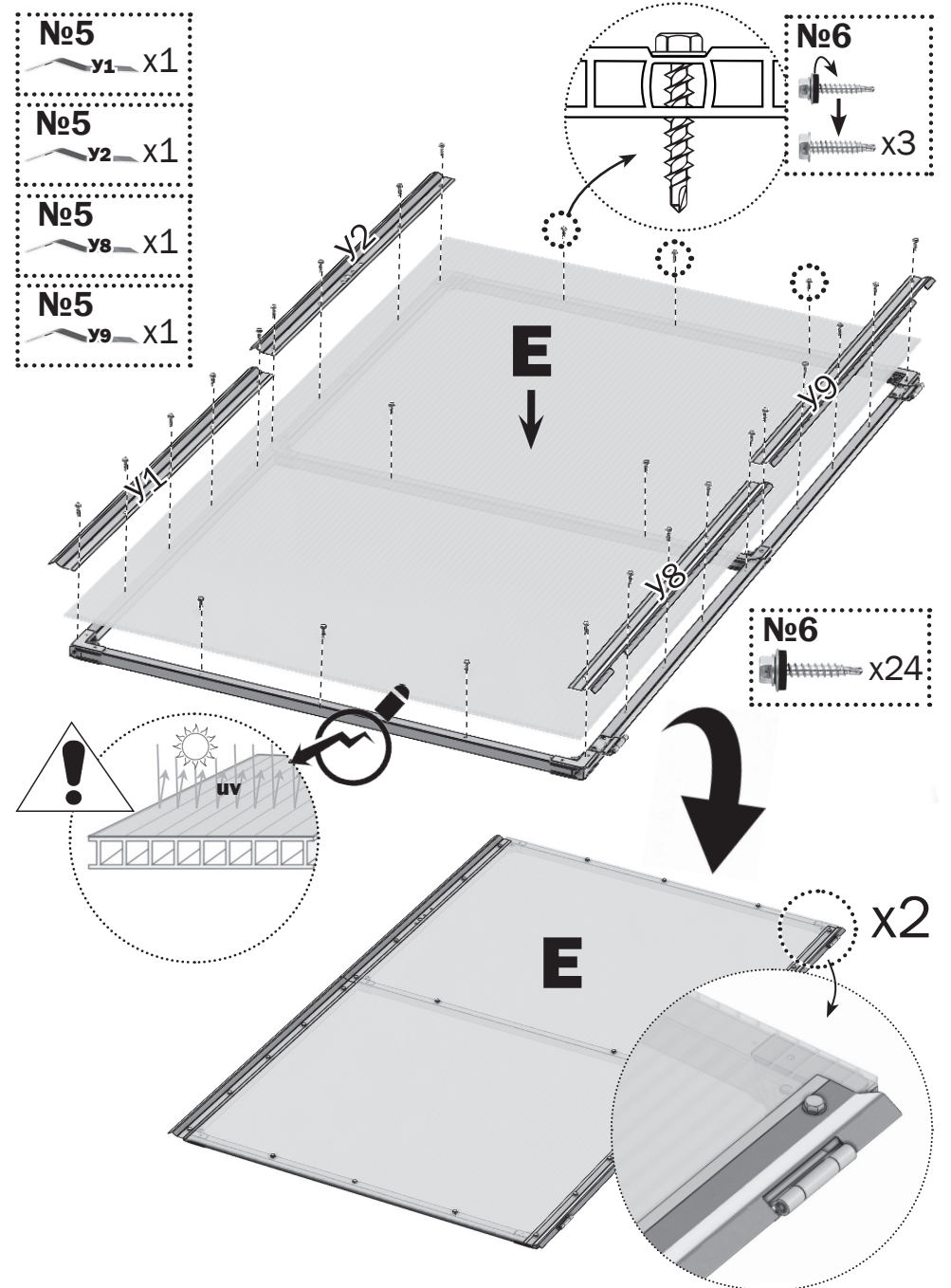




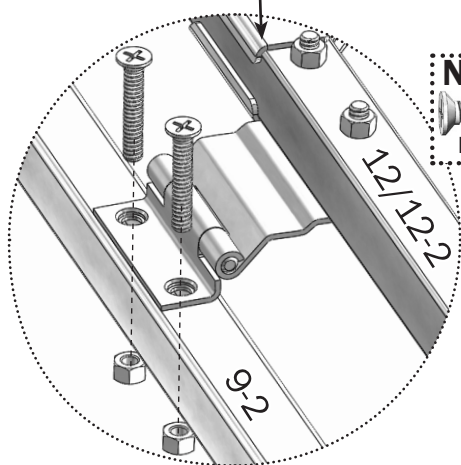
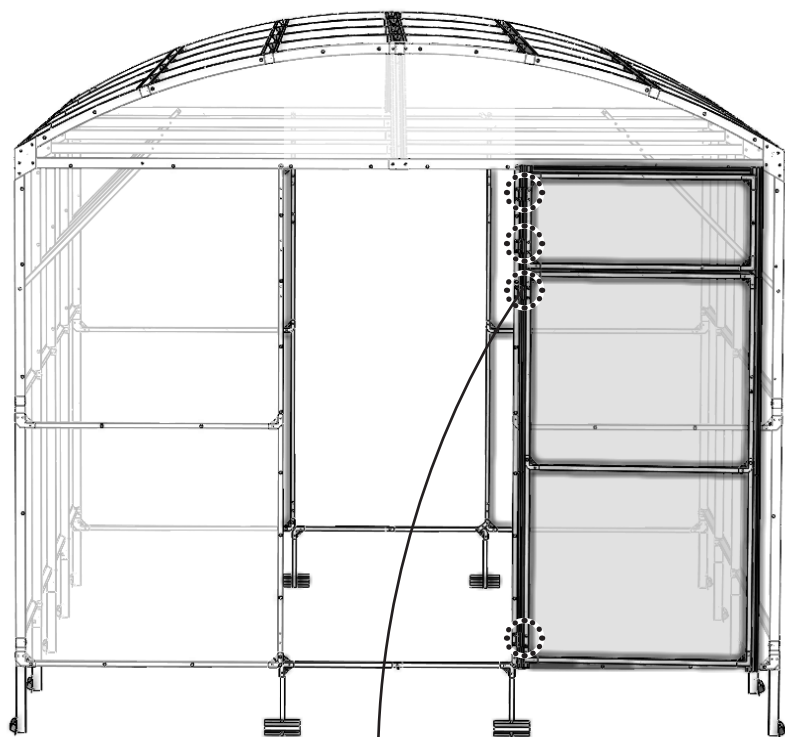
## 9.2 СБОРКА ДВЕРИ



## 9.3 КРЕПЛЕНИЕ ПОКРЫТИЯ НА ДВЕРЬ



# 10 НАВЕСКА ДВЕРЕЙ И ФОРТОЧЕК

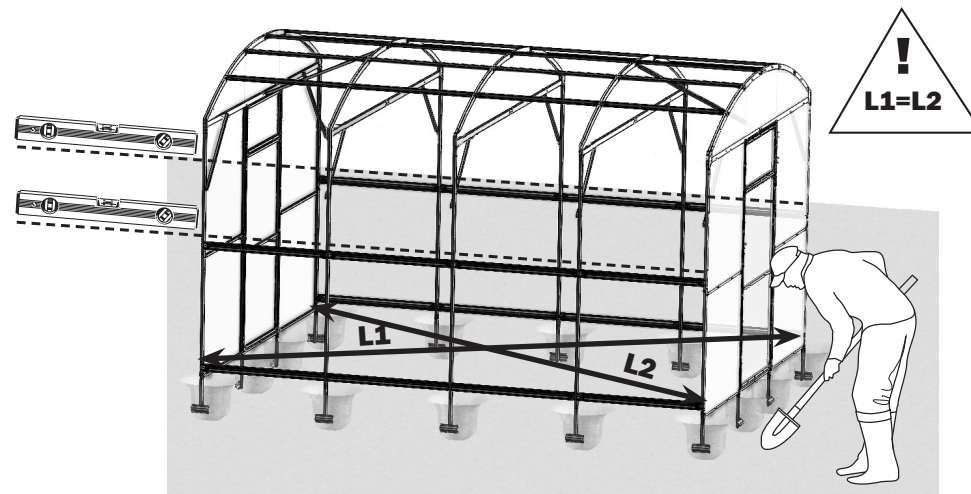


№6  
M5x30 M5 x2

x2

**!** Перед окончательной установкой в грунт или на фундамент проверить теплицу по уровню и по равенству диагоналей.

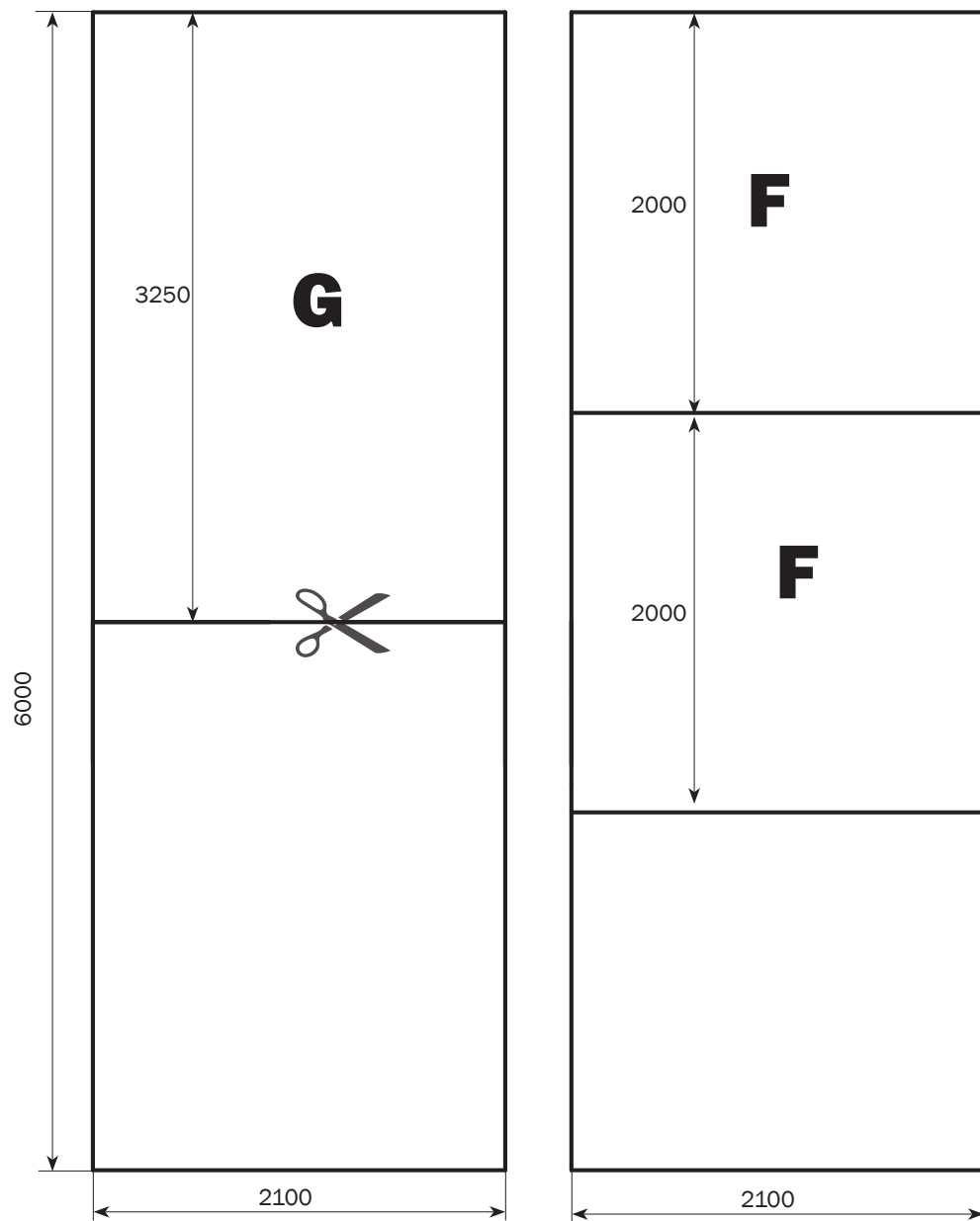
## 11.1 УСТАНОВКА В ГРУНТ



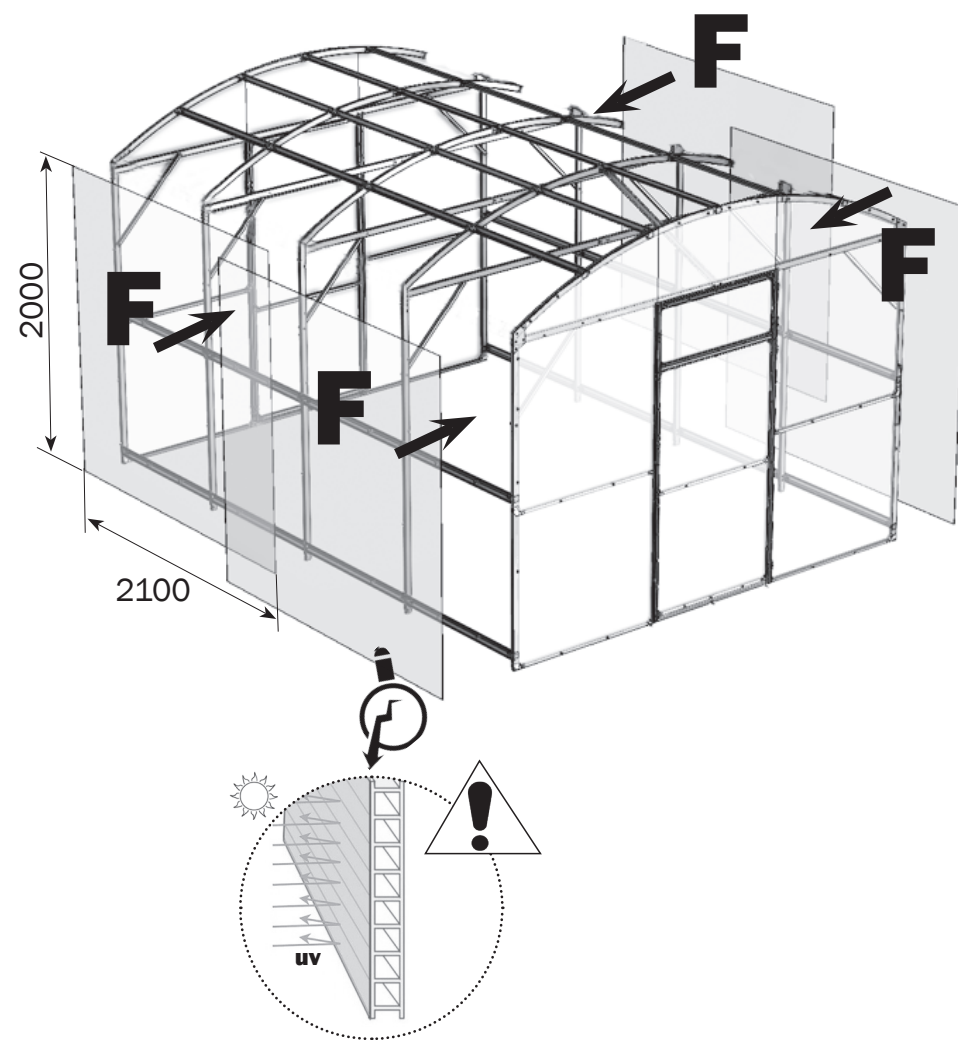
## 11.2 УСТАНОВКА НА ФУНДАМЕНТ



# СХЕМА РАСКРОЯ БОКОВОГО И ВЕРХНЕГО ПОКРЫТИЯ

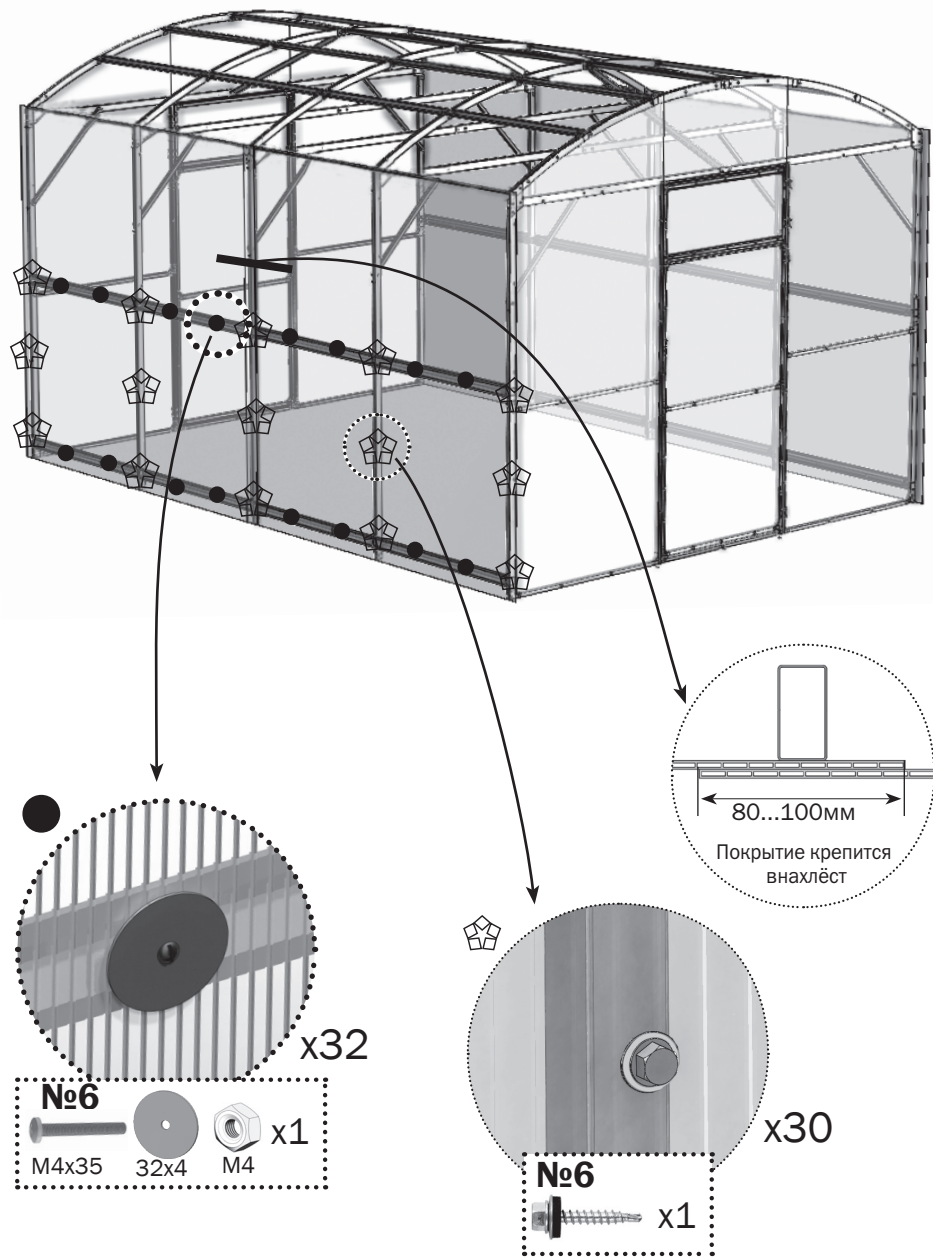


# 12.1 УСТАНОВКА БОКОВОГО ПОКРЫТИЯ

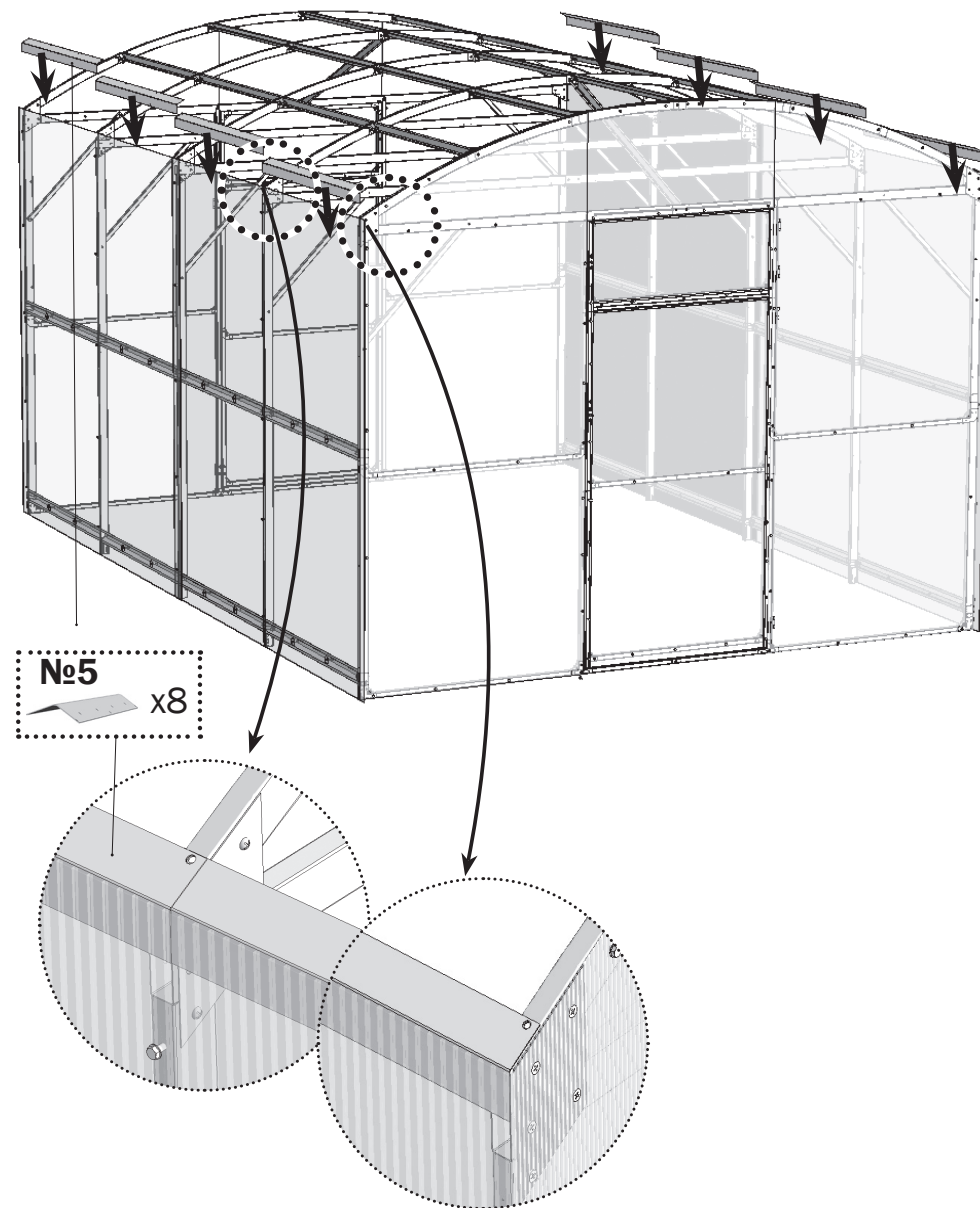




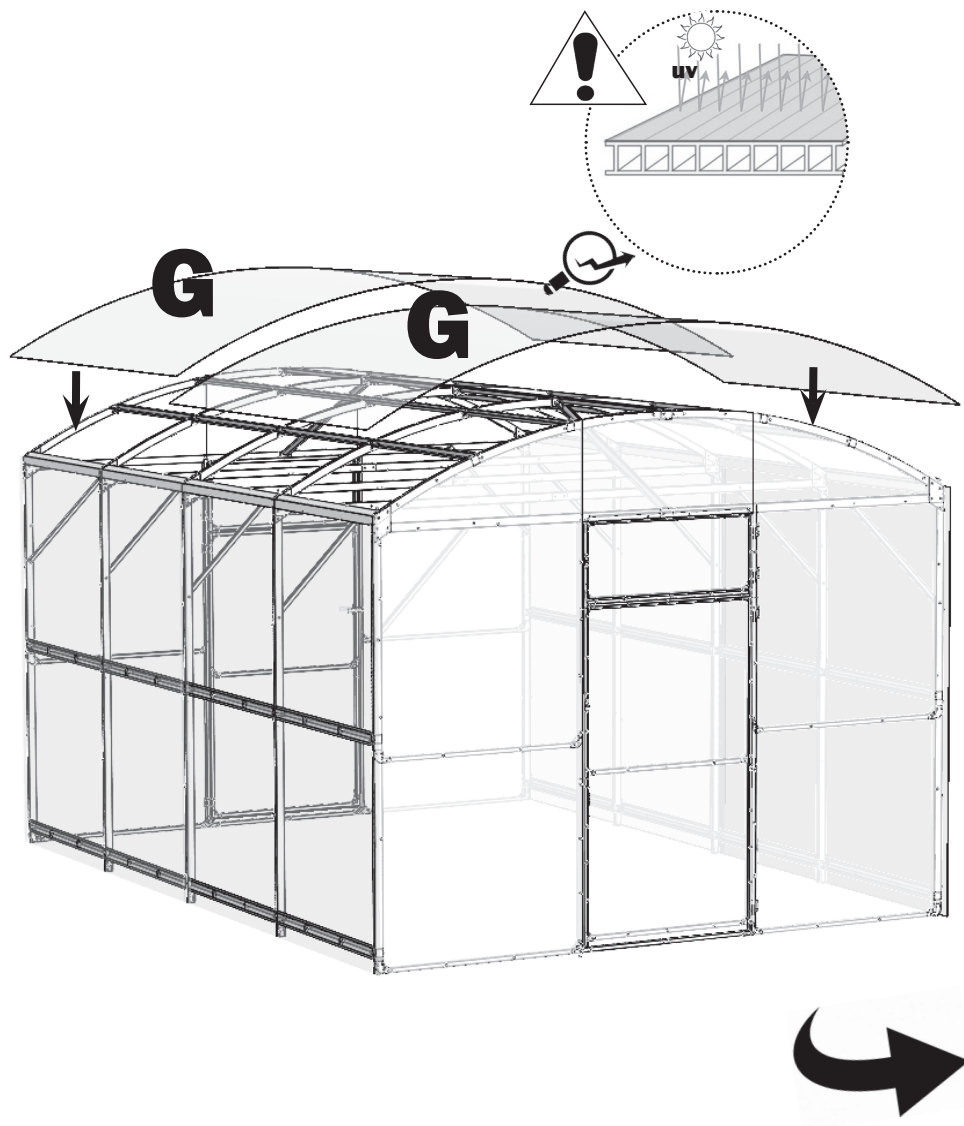
## 12.2 КРЕПЛЕНИЕ БОКОВОГО ПОКРЫТИЯ



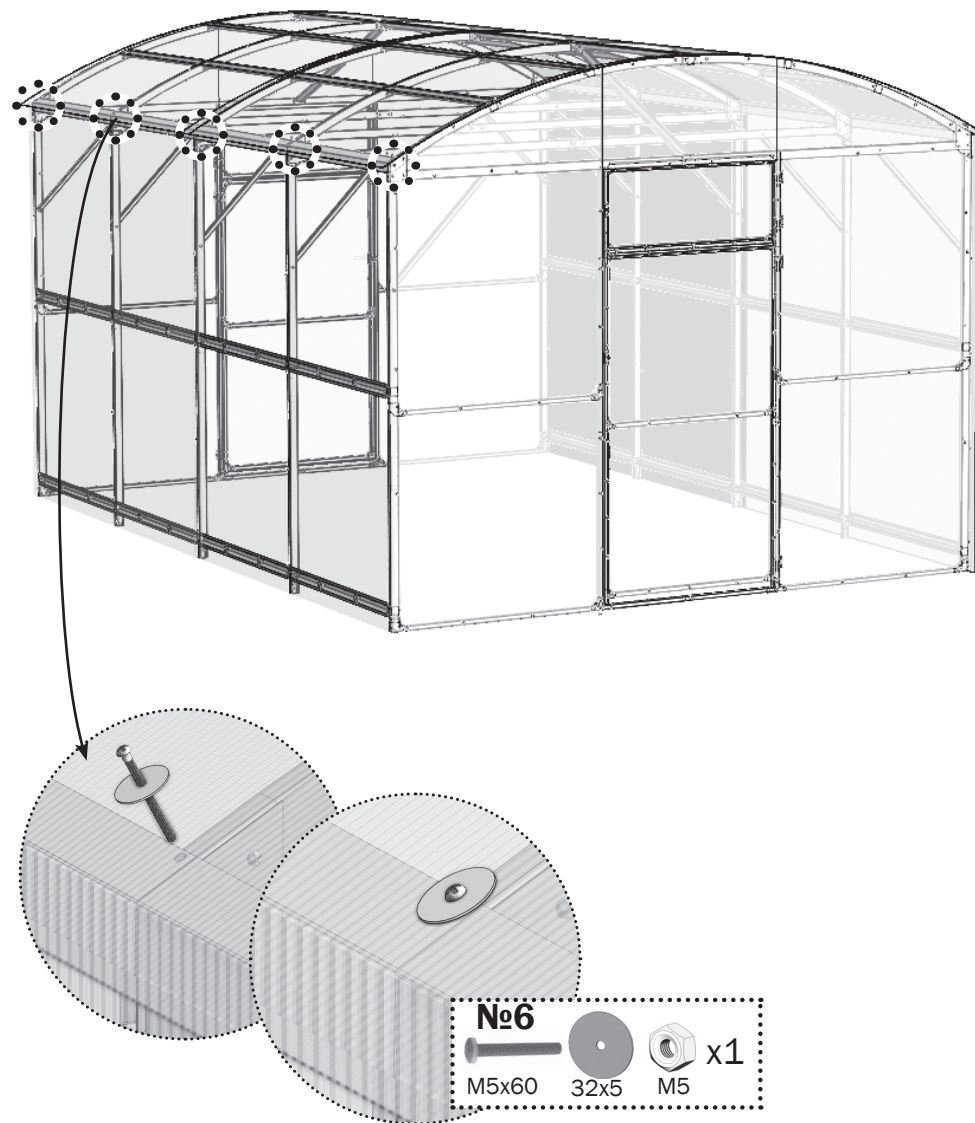
## 12.3 КРЕПЛЕНИЕ БОКОВОГО ПОКРЫТИЯ



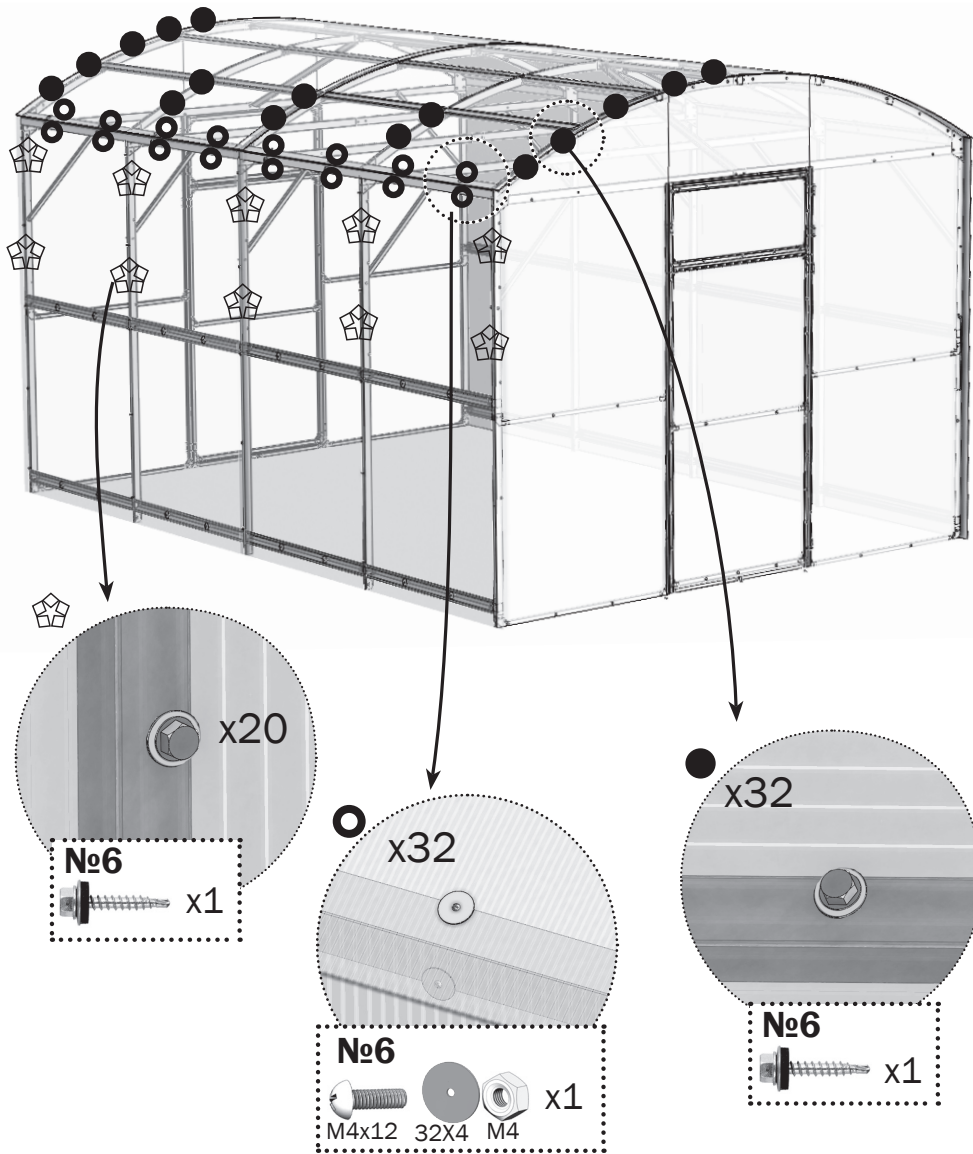
# 12.4 УСТАНОВКА ВЕРХНЕГО ПОКРЫТИЯ



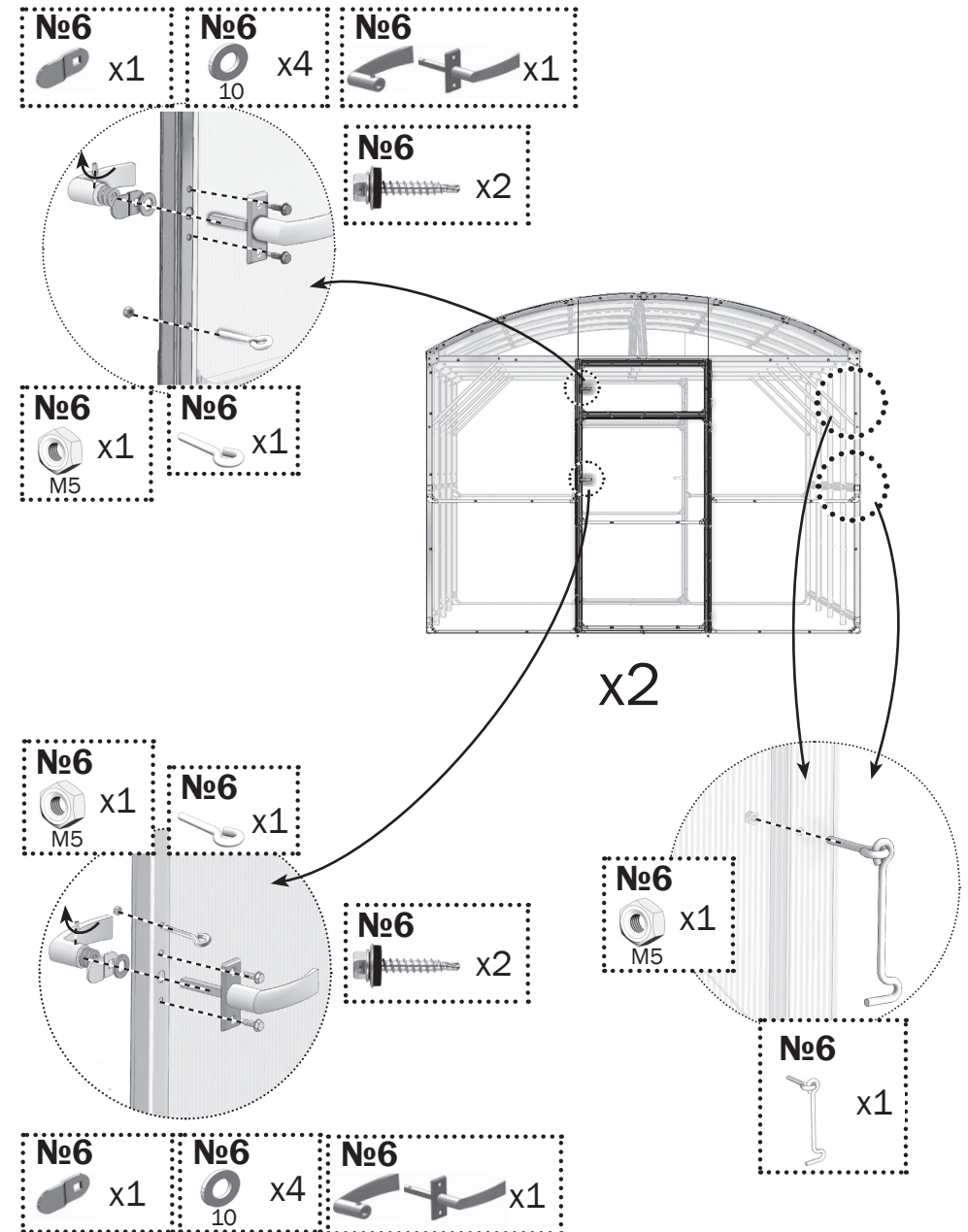
# КРЕПЛЕНИЕ ВЕРХНЕГО ПОКРЫТИЯ



# 12.5 КРЕПЛЕНИЕ ВЕРХНЕГО ПОКРЫТИЯ



# 13 УСТАНОВКА РУЧЕК И НАКИДНЫХ КРЮЧКОВ



Система менеджмента качества (СМК)  
ООО «Воля» сертифицирована  
на соответствие  
требованиям  
стандарта  
ISO 9001:2008



Сертифицировано  
Русским Регистром

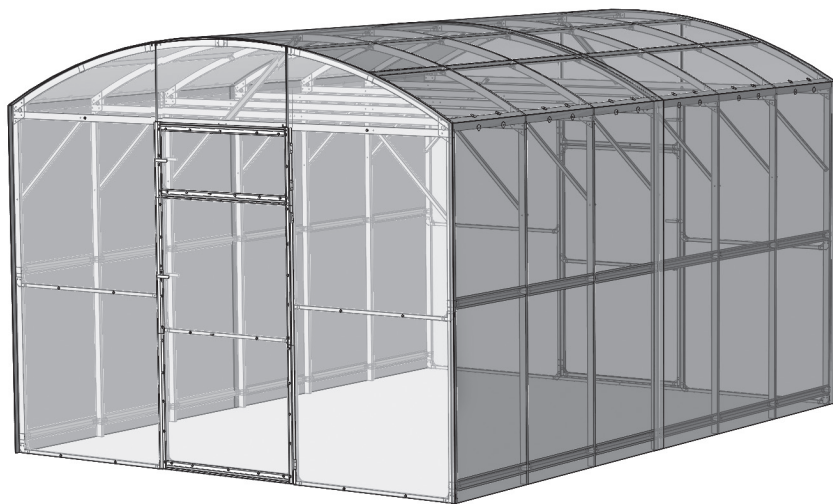


КОМПАНИЯ  
**ВОЛЯ**

ПРОИЗВОДСТВО ТЕПЛИЦ

# ПРИМА-3

шаг дуг 0.67 м



Технический  
паспорт  
стр. 2-9

Инструкция  
по сборке  
стр. 10-52



**!** Сборку и эксплуатацию теплицы «ПРИМА-3» шаг дуг 0,67м следует осуществлять строго в соответствии с инструкцией и правилами эксплуатации, изложенными в техническом паспорте. Технический паспорт обязательно сохранить.

### Описание

Теплица «ПРИМА-3» предназначена для создания микроклимата, благоприятного для выращивания садово-огородных культур на дачных и приусадебных участках.

Теплица может иметь различную длину в зависимости от желания покупателя. Нужная длина теплицы обеспечивается покупкой дополнительных пакетов с удлиняющими вставками. Каждая вставка удлиняет базовый комплект теплицы на 2 м. Длина базового комплекта 4 м. Высота установленного каркаса теплицы 2,4 м. **Точные размеры теплицы указаны в плане на стр. 47**

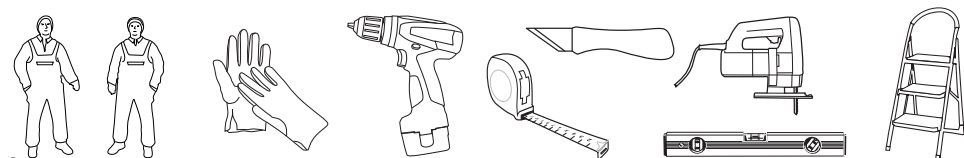
Каркас теплицы изготовлен из оцинкованных стальных труб и профилей. Собирается с помощью винтов и гаек. В комплект входит все необходимое для крепления покрытия. Комплектация теплицы покрытием выполняется по заявке покупателя.

Теплица крепится на грунте закапыванием специальных окончаний каркаса или на фундаменте через крепежные уголки.

Теплица имеет два дверных проёма и две форточки в противоположных торцах.

### Параметры теплицы

длина теплицы (м)	Кол-во вставок, шт.	Кол-во листов сотового поликарбоната 2,1 м x 6 м (шт.)
<b>4</b>	<b>0</b>	<b>4</b>
<b>6</b>	<b>1</b>	<b>6</b>
<b>8</b>	<b>2</b>	<b>7</b>
<b>10</b>	<b>3</b>	<b>9</b>
<b>12</b>	<b>4</b>	<b>10</b>



### Правила эксплуатации

Перед началом эксплуатации теплица должна быть собрана и установлена в соответствии с инструкцией. При установке теплицы третьими лицами покупателю следует контролировать качество сборки на соответствие инструкции.

Не устанавливайте теплицу близко от строений и деревьев, с которых могут упасть снег или лёд. Рекомендуемое расстояние не менее 2 м.

Теплица рассчитана на ветер не более 24 м/с.

Для теплицы предельная снеговая нагрузка возникает при весе снегового покрова 240 кг на 1м<sup>2</sup> горизонтальной поверхности земли, что соответствует 60 см толщины слежавшегося снега.

Необходимо не допускать превышения снеговой нагрузки на теплицу: либо удалять снег с теплицы после снегопада, либо к зиме снимать покрытие теплицы.

### Очистка и мытьё поликарбонатных листов

1. Ополосните лист тёплой водой.
2. Промойте лист раствором мягкого мыла или бытовым моющим средством и тёплой водой, используя мягкую тряпку или губку для удаления грязи.
3. Ополосните холодной водой и протрите мягкой тряпкой.

Никогда не используйте для чистки поликарбонатных листов абразивы или высокощелочные чистящие составы. Сухая протирка поверхности повредит защитный слой покрытия и сократит срок его годности. Никогда не трите поверхность поликарбонатных листов при помощи щёток, металлизированной ткани или другими абразивными материалами.

При дезинфекции теплицы от возбудителей грибковых и бактериальных болезней не применять «серные шашки» во избежании коррозии каркаса.

### Гарантийные обязательства

Срок предъявления претензий - 24 месяца со дня покупки.  
Гарантийные обязательства не распространяются на случаи:

1. Установка теплицы с нарушением требований инструкции.
2. Нарушение правил эксплуатации.
3. Использование теплицы не по назначению.
4. Деформации теплицы вследствие подвижки грунта.
5. Наводнения, ураганы, другие стихийные бедствия.



















Предприятие - изготовитель: 000 «Воля»







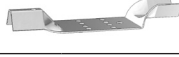


141983, г. Дубна Московской области, пер. Северный д.8.










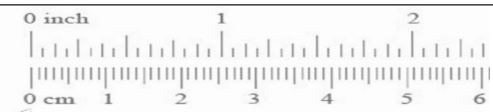
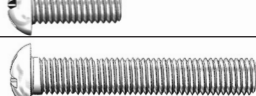
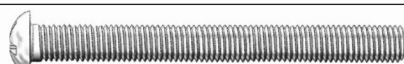





Предприятие - изготовитель несёт ответственность за качество продукции в соответствии с ГК РФ.







Предприятие оставляет за собой право на внесение изменений в конструкцию теплицы.

## ОСНОВНЫЕ ПАКЕТЫ- БАЗА 4м

№	маркировка	наименование	длина, м	кол-во, шт.
<b>№ 1</b>				
1	<b>2</b>	Прогон 	0.65	х 54
2	<b>УС</b>	Усилитель торцевой 	0.78	х 2
<b>№ 2</b>				
3	<b>8-2</b>	Стяжка торца с усадкой 	1.484	х 2
4	<b>8-1</b>	Стяжка торца нижняя 	1.480	х 2
5	<b>11</b>	Стяжка торца средняя 	0.99	х 4
6	<b>9-2</b>	Стойка проёма под петли 	1.89	х 2
7	<b>9-1</b>	Стойка проёма 	1.89	х 2
8	<b>12</b>	Вертикаль двери под петли 	1.48	х 2
9	<b>12-1</b>	Вертикаль двери под ручку 	1.48	х 2
10	<b>12-2</b>	Вертикаль форточки под петли 	0.36	х 2
11	<b>12-4</b>	Вертикаль форточки под ручку 	0.36	х 2
12	<b>13-1</b>	Горизонталь двери 	0.85	х 8
13	<b>13</b>	Горизонталь двери средняя 	0.85	х 2
14	<b>14</b>	Подкос 	0.7	х 10
<b>№ 3</b>				
15	<b>4ВТ</b>	Дуга торцевая правая 	1.59	х 2
16	<b>4ВТ-1</b>	Дуга торцевая левая 	1.59	х 2
17	<b>4</b>	Дуга правая 	1.59	х 3
18	<b>4-1</b>	Дуга левая 	1.59	х 3

№	маркировка	наименование	длина, м	кол-во, шт.
<b>№ 4</b>				
19	<b>10</b>	Стойка боковая 	1.89	х 6
20	<b>10-2</b>	Стойка боковая торцевая правая 	1.89	х 2
21	<b>10-1</b>	Стойка боковая торцевая левая 	1.89	х 2
22	<b>5</b>	Стяжка верхняя правая 	1.54	х 3
23	<b>5-1</b>	Стяжка верхняя левая 	1.54	х 3
24	<b>5Т</b>	Стяжка верхняя торцевая правая 	1.54	х 2
25	<b>5Т-1</b>	Стяжка верхняя торцевая левая 	1.54	х 2
<b>№ 5</b>				
26	-	Боковой профиль 	0.68	х 12
27	<b>У1</b>	Окантовка для двери 	0.75	х 2
28	<b>У2</b>	Окантовка дверная под ручку 	0.75	х 2
29	<b>У8</b>	Окантовка дверная под петли нижняя 	0.75	х 2
30	<b>У9</b>	Окантовка дверная под петли верхняя 	0.75	х 2
31	<b>У10</b>	Окантовка форточки под петли 	0.41	х 2
32	<b>У7</b>	Окантовка форточки горизонтальная 	0.85	х 4
33	<b>У17</b>	Окантовка форточки под ручку 	0.41	х 2
<b>№ 6</b>				
34	-	Внутренний зажим 		х 45
35	-	Наружный зажим 		х 45
36	-	Торцевой зажим 		х 18
37	-	Зажим 40x20 		х 8
38	-	Зажим 40x20 		х 8

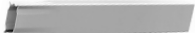


№	наименование	кол-во, шт.
39	Зажим 20x20 	х 32
40	Зажим угловой 20x20 	х 32
41	Петля в сборе 	х 8
42	Ручка 	х 4
43	Защелка 	х 4
44	Упор 	х 4
45	Скотч 	х 1
46	Накладка 	х 28
47	Крючок накидной 	х 4
48	Винт М4х12 	х 156
49	Винт М5х30 	х 70
50	Винт М5х50 	х 20
51	Винт М5х50 	х 8
52	Винт М5х60 	х 14
53	Винт М5х30 	х 62
54	Винт М6х16 	х 40
55	Саморез 4.8х19 	х 455

56	Гайка М4 	х 156
57	Гайка М5 	х 182
58	Гайка М6 	х 40
59	Шайба 10 	х 16
60	Шайба 32х4 	х 48
61	Шайба 32х5 	х 14

№7				
№	маркировка	наименование	длина, м	кол-во, шт.
62	<b>14</b>	Подкос 	0.7	х 4
63	<b>4</b>	Дуга правая 	1.59	х 2
64	<b>4-1</b>	Дуга левая 	1.59	х 2
65	<b>5</b>	Стяжка верхняя правая 	1.54	х 2
66	<b>5-1</b>	Стяжка верхняя левая 	1.54	х 2
67	<b>10</b>	Стойка боковая 	1.89	х 4
















### ДОПОЛНИТЕЛЬНЫЙ ПАКЕТ- БАЗА 4м







В комплектацию **№8\*** пакет не входит, он приобретается отдельно по заявке покупателя. Информацию по установке см. на **стр.10-11,16-17,18-19, 24-25.**

№8*				
№	маркировка	наименование	длина, м	кол-во, шт.
1	<b>1</b>	Ножка 40х20 	0.33 м	х 14
2	<b>1-2</b>	Ножка 20х20 	0.26 м	х 4
3	<b>3</b>	Опора 	0.2 м	х 18





## ОСНОВНЫЕ ПАКЕТЫ- ВСТАВКА 2м

№	маркировка	наименование	длина, м	кол-во, шт.
<b>№ 1 (2 м)</b>				
1	<b>2</b>	Прогон 	0.65 м	х 27
2	<b>14</b>	Подкос 	0.7 м	х 6
<b>№ 2 (2 м)</b>				
3	<b>4</b>	Дуга правая 	1.59 м	х 3
4	<b>4-1</b>	Дуга левая 	1.59 м	х 3
<b>№ 3 (2 м)</b>				
5	-	Боковой профиль 	0.68 м	х 6
6	<b>10</b>	Стойка боковая 	1.89 м	х 6
7	<b>5</b>	Стяжка верхняя правая 	1.54 м	х 3
8	<b>5-1</b>	Стяжка верхняя левая 	1.54 м	х 3
<b>№ 4 (2 м)</b>				
9	-	Внутренний зажим 		х27
10	-	Наружный зажим 		х 27
11	-	Накладка 		х 12
12	-	Скотч 		х 1
13	-	Винт M4x12 		х 78
15	-	Винт M5x30 		х 42
	-	Винт M5x50 		х 12

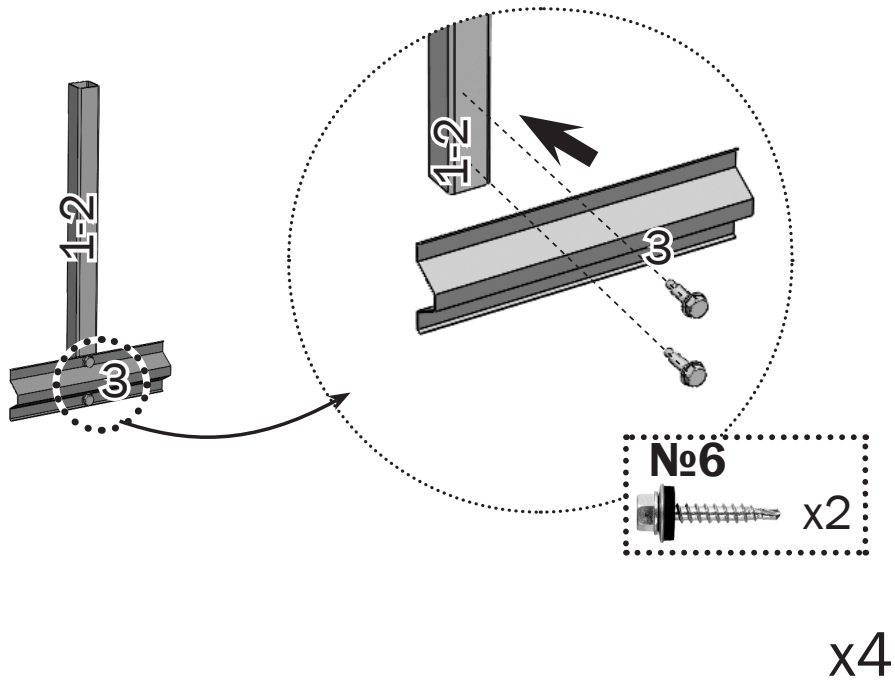
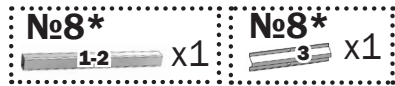
17	Винт M5x60 	х 6
18	Саморез 4.8x19 	х 85
19	Гайка M4 	х 78
20	Гайка M5 	х 60
21	Шайба 32x4 	х 24
22	Шайба 32x5 	х 6

## ДОПОЛНИТЕЛЬНЫЙ ПАКЕТ- ВСТАВКА 2м

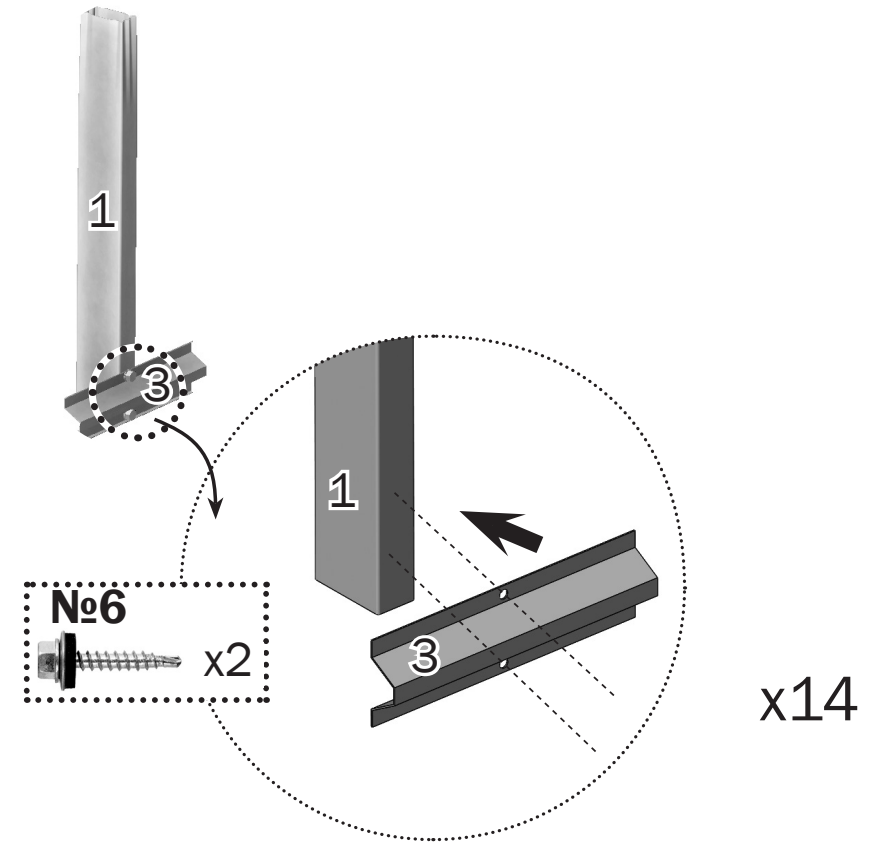
В комплектацию **№5 (2 м)\*** пакет не входит, он приобретается отдельно по заявке покупателя. Информацию по установке см. на **стр. 24-25**.

<b>№5 (2 м)*</b>				
№	маркировка	наименование	длина, м	кол-во, шт.
1	<b>1</b>	Ножка 40x20 	0.33 м	х 6
3	<b>3</b>	Опора 	0.2 м	х 6

**\*.1 СБОРКА НОЖЕК 20X20**



**\*.2 СБОРКА НОЖЕК 40X20**

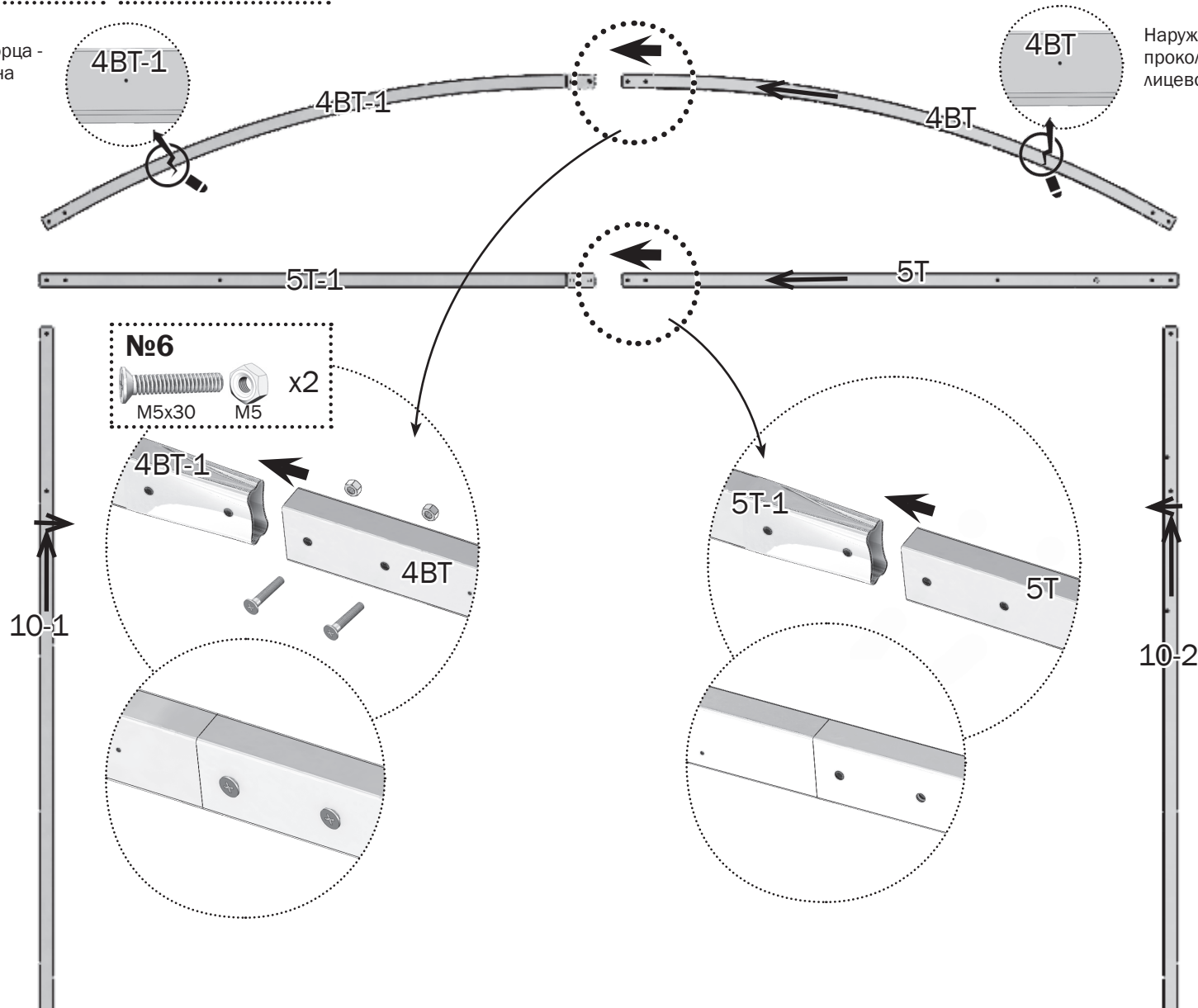


# 1.1 СБОРКА ТОРЦЕВОЙ СТЕНКИ



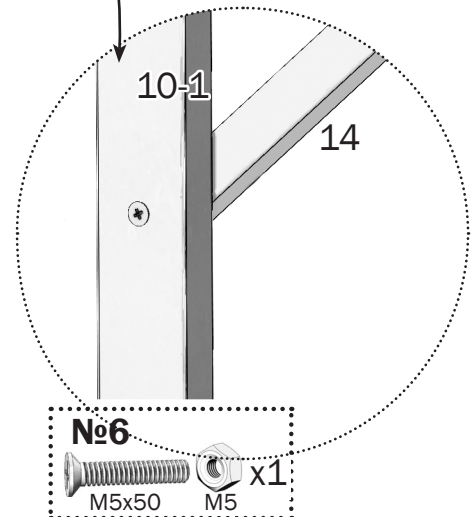
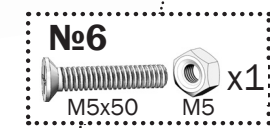
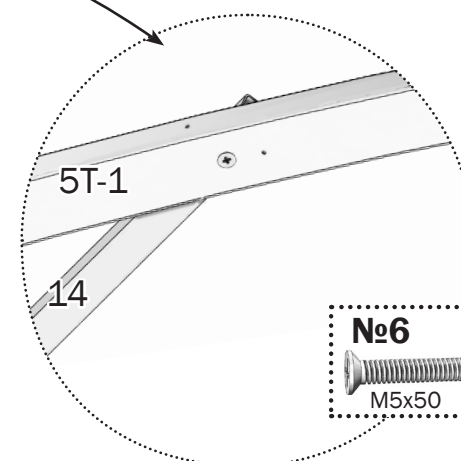
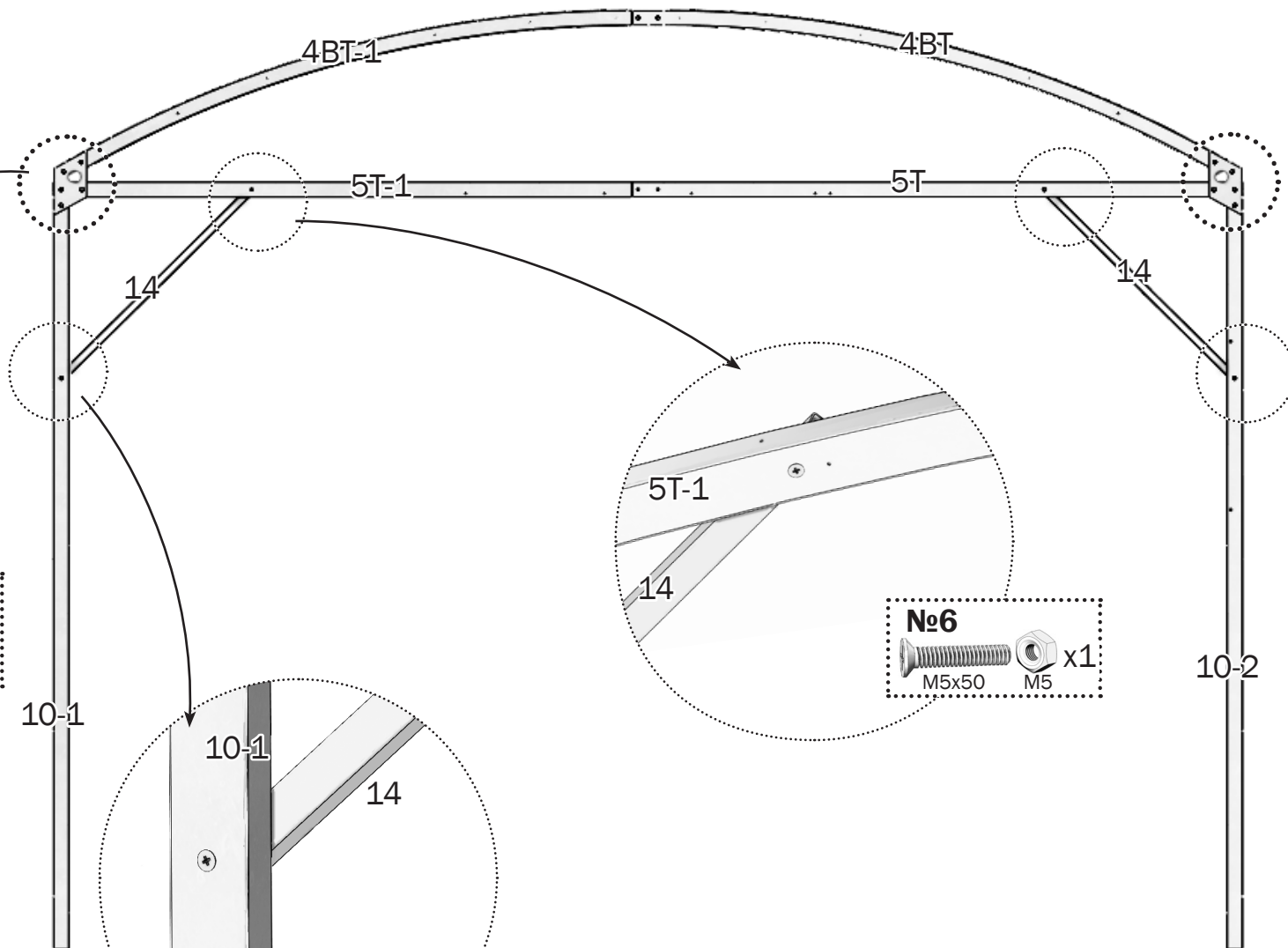
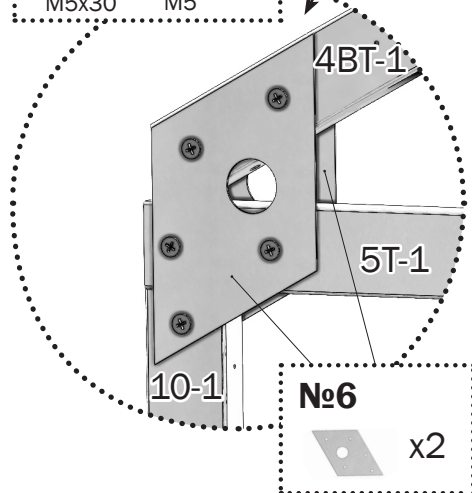
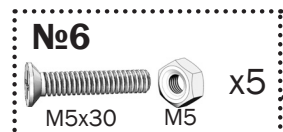
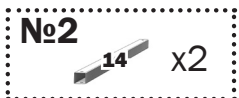
Наружная сторона торца - проколы на деталях на лицевой стороне.

Наружная сторона торца - проколы на деталях на лицевой стороне.



x2

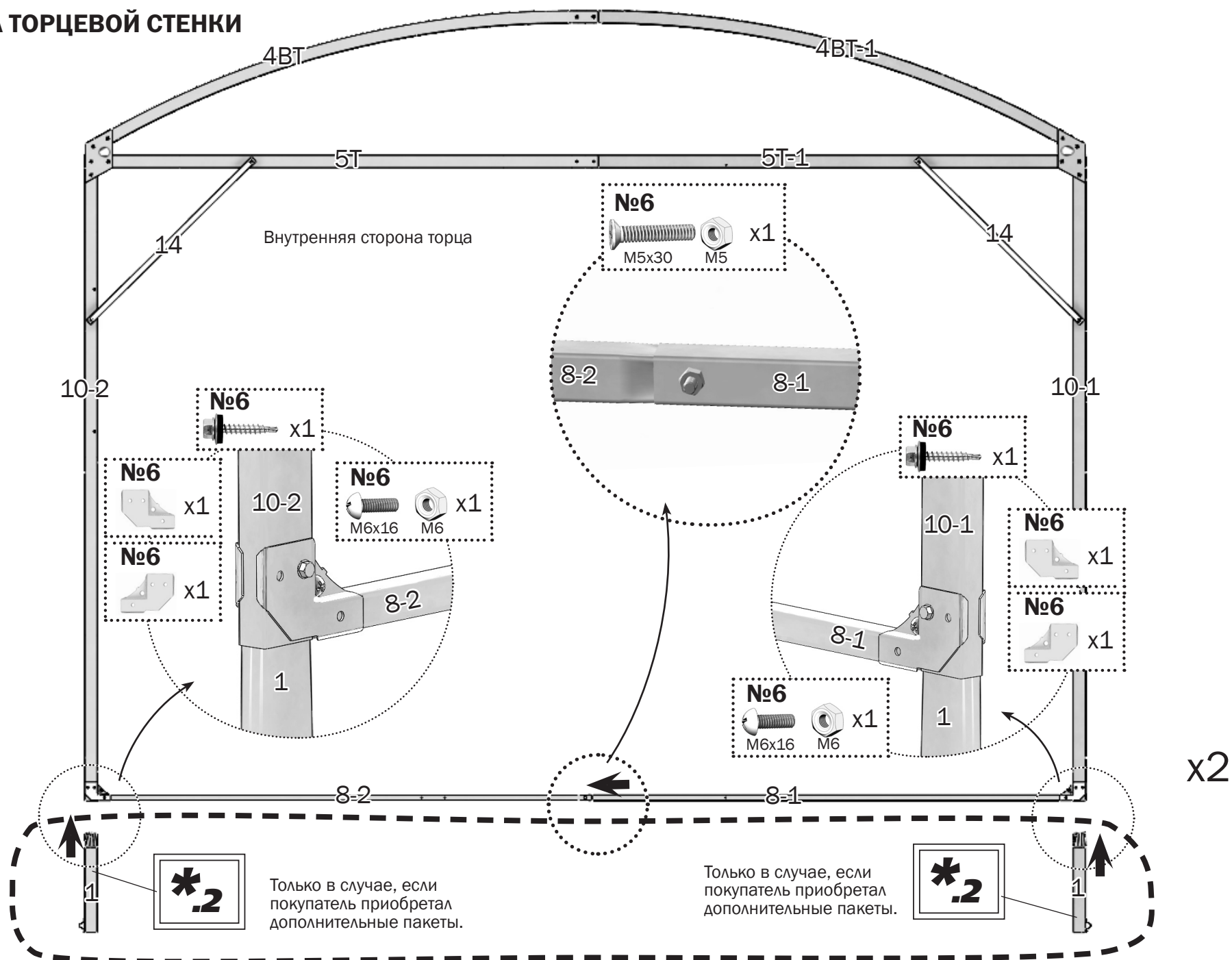
# 1.2 СБОРКА ТОРЦЕВОЙ СТЕНКИ



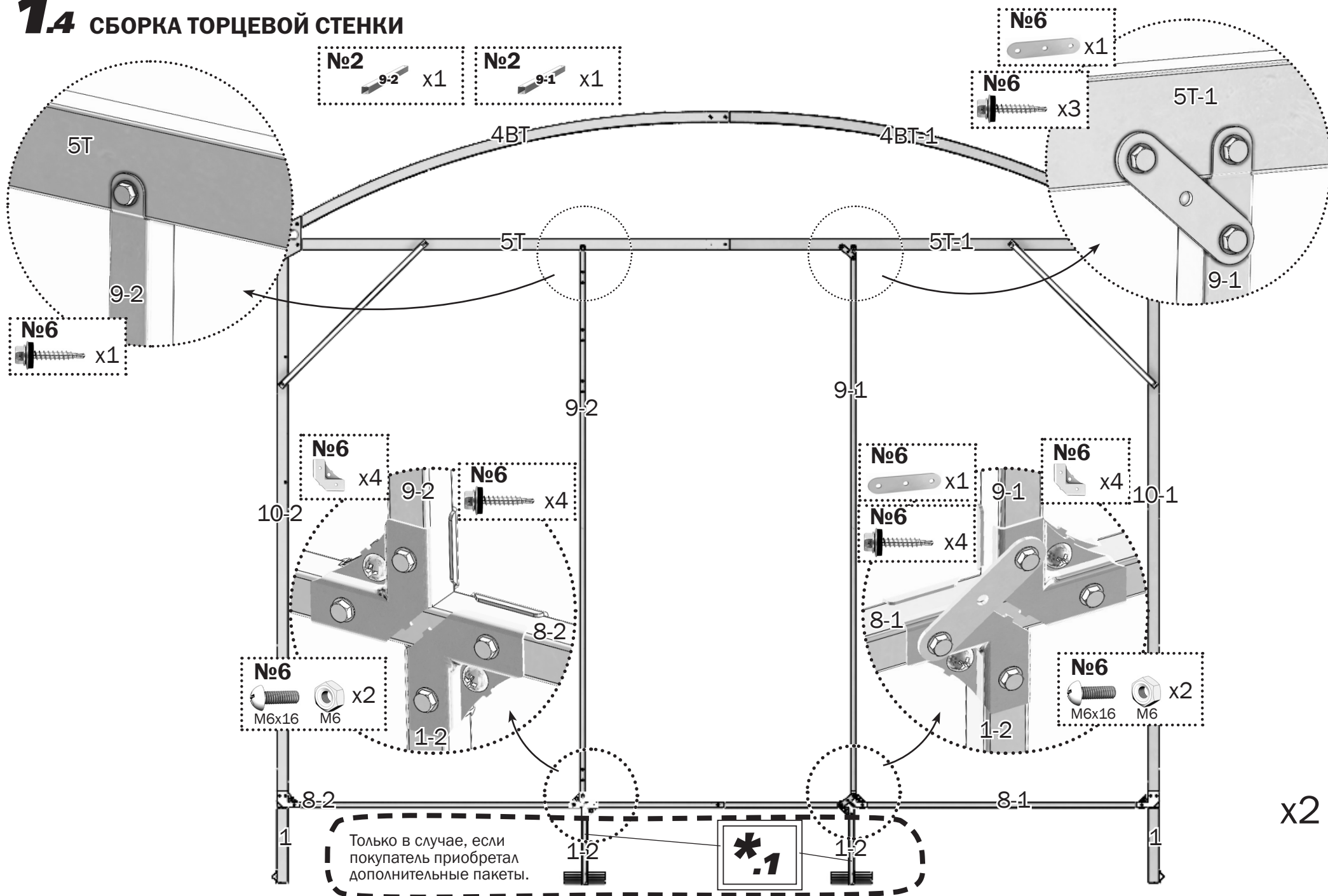
x2

# 1.3 СБОРКА ТОРЦЕВОЙ СТЕНКИ

- №2 8-2 x1
- №2 8-1 x1

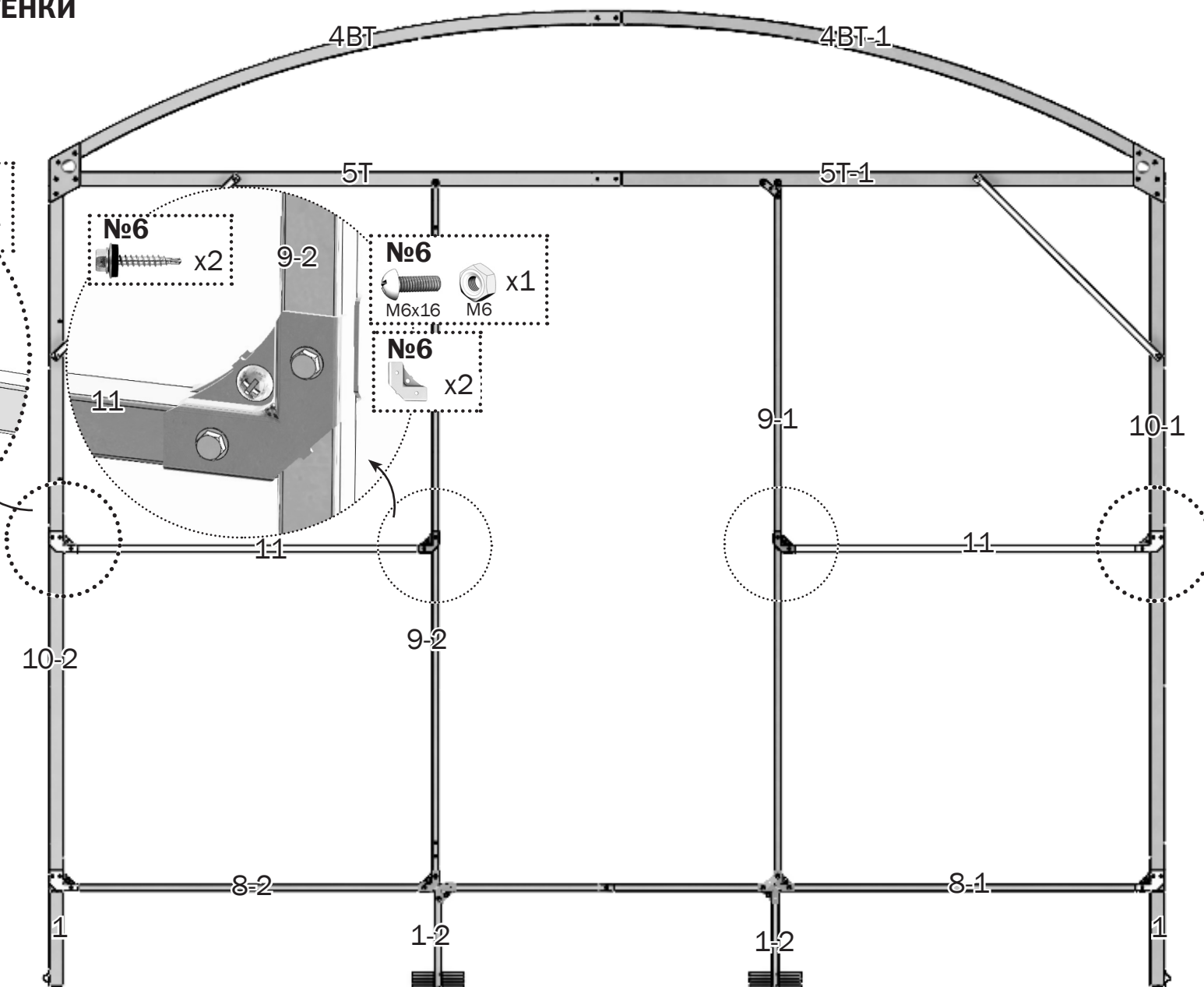
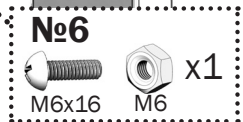
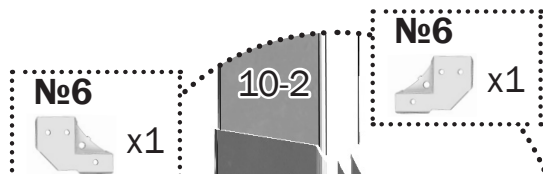
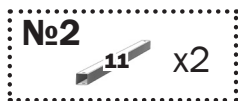


# 1.4 СБОРКА ТОРЦЕВОЙ СТЕНКИ



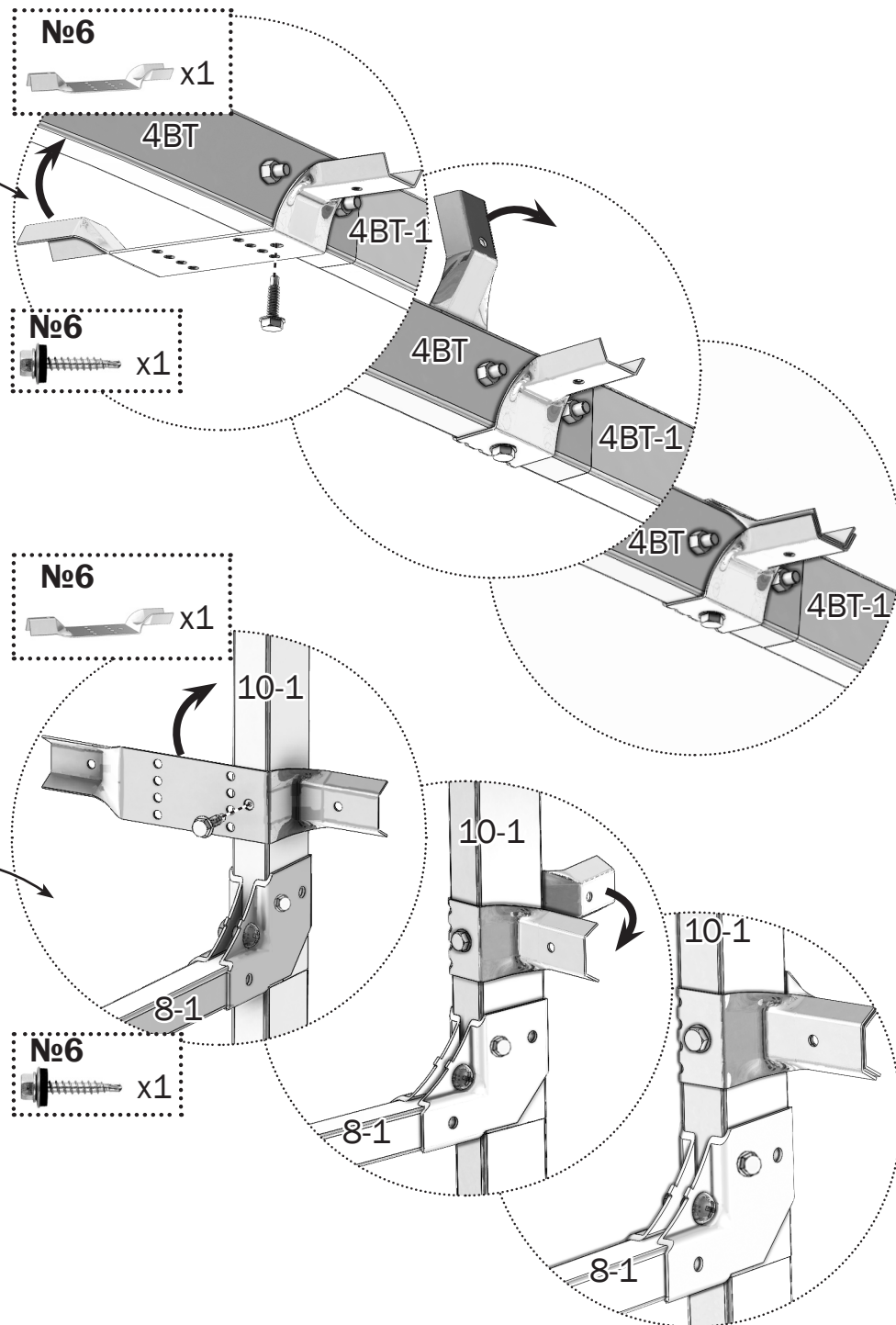
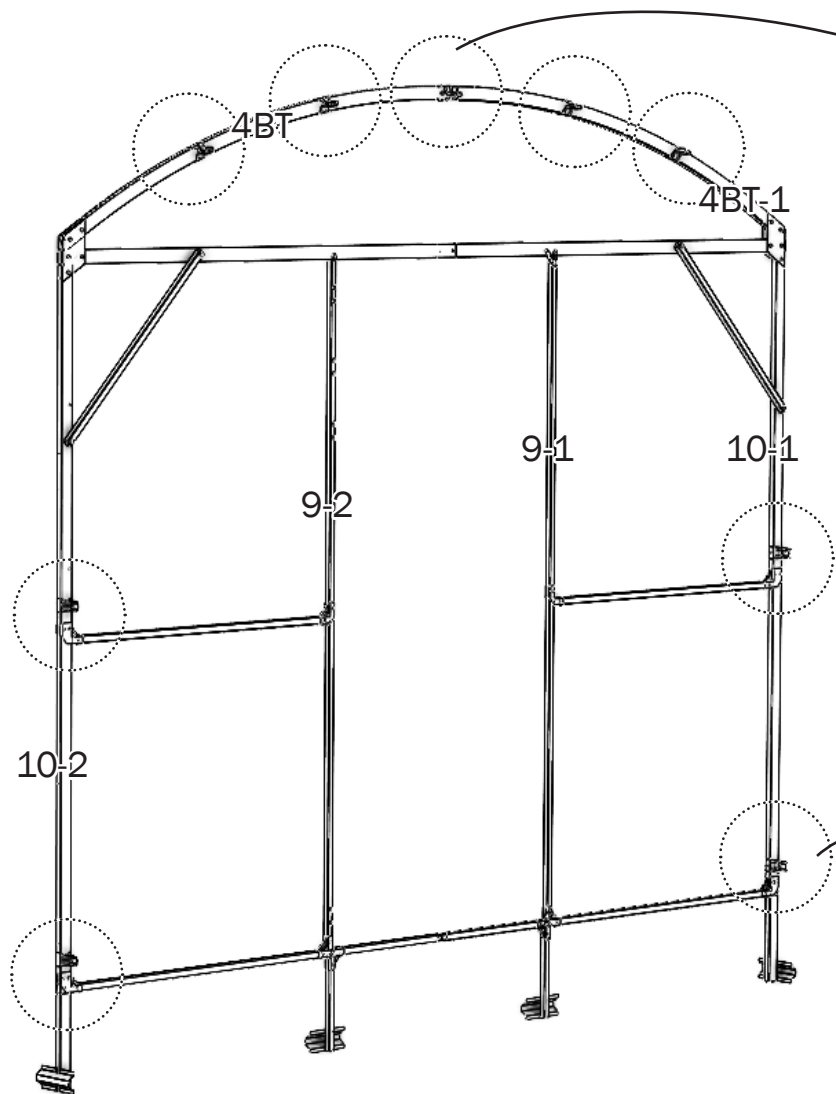


# 1.5 СБОРКА ТОРЦЕВОЙ СТЕНКИ



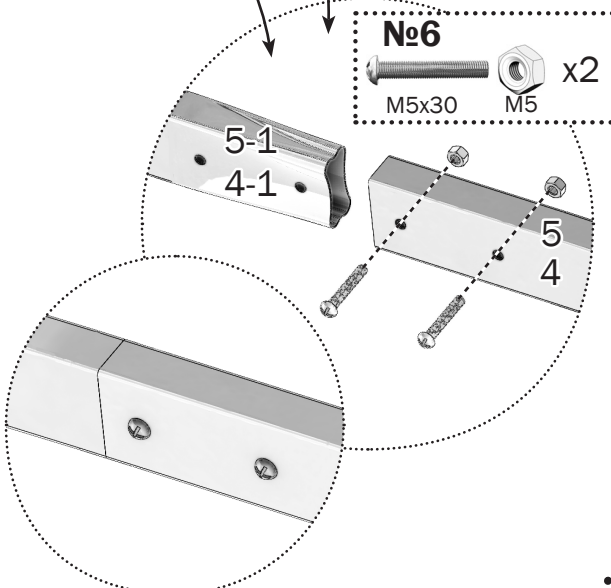
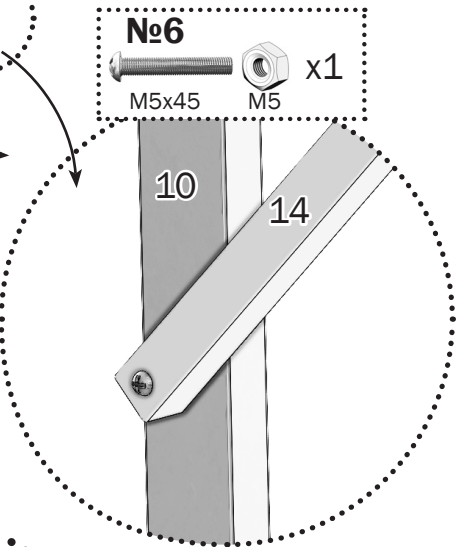
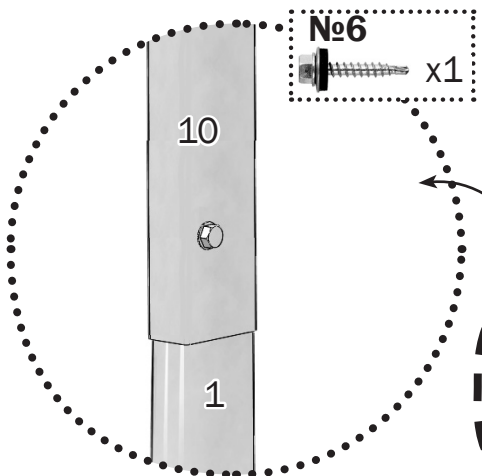
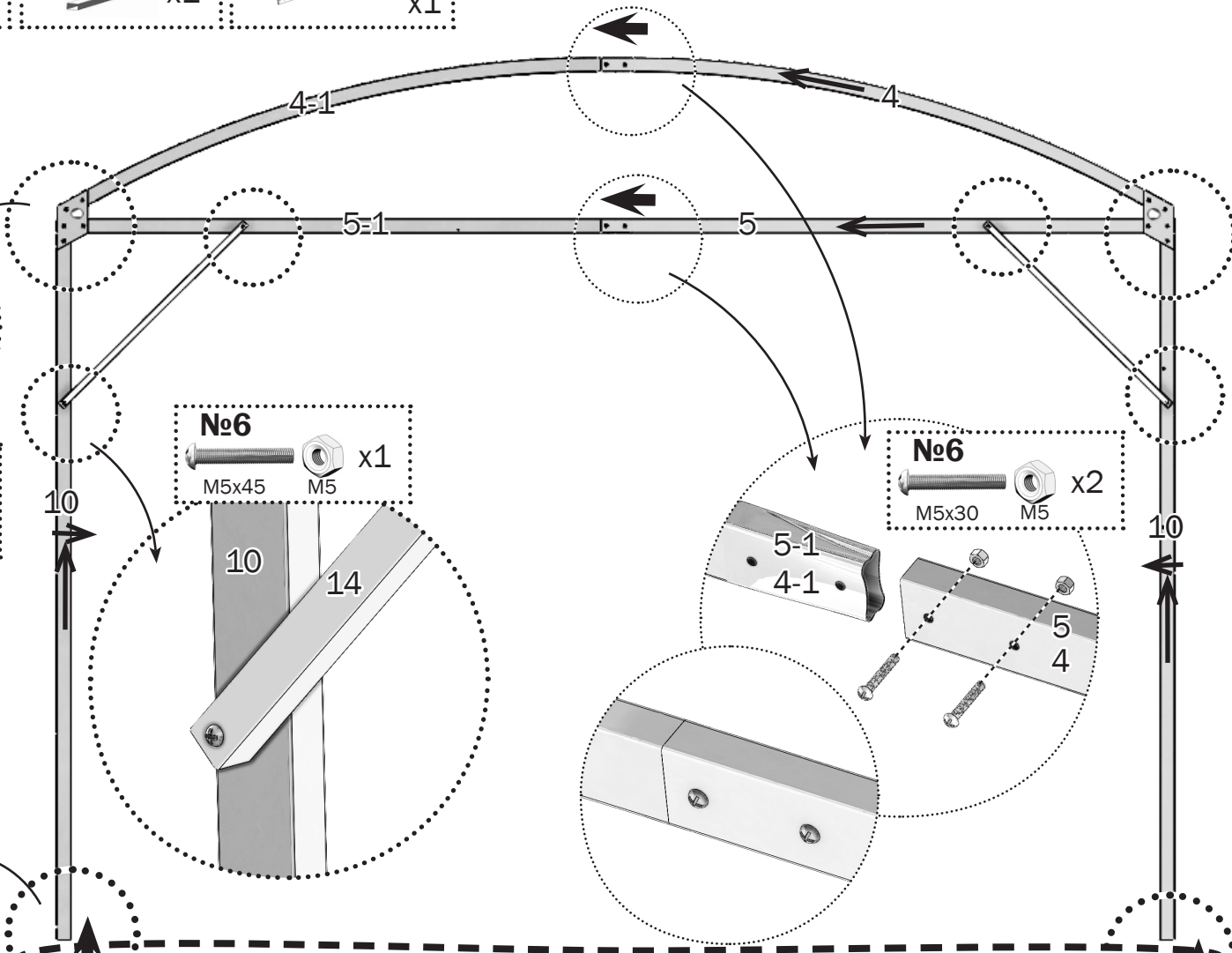
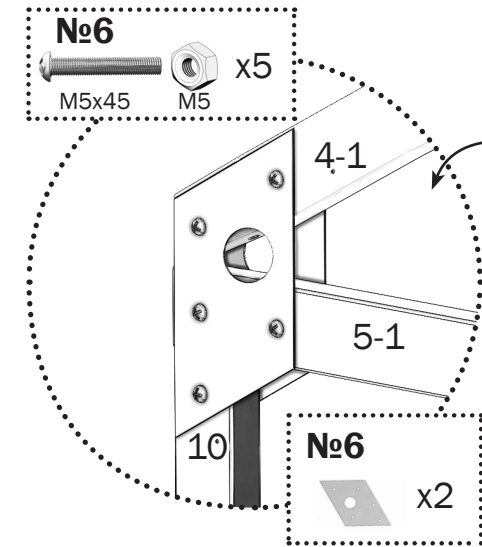
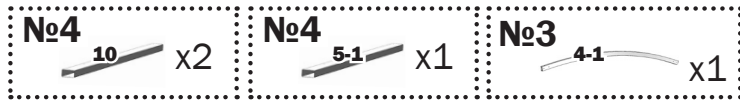
x2

# 1.6 СБОРКА ТОРЦЕВОЙ СТЕНКИ



x2

# 2.1 СБОРКА РЯДОВОЙ СТЕНКИ



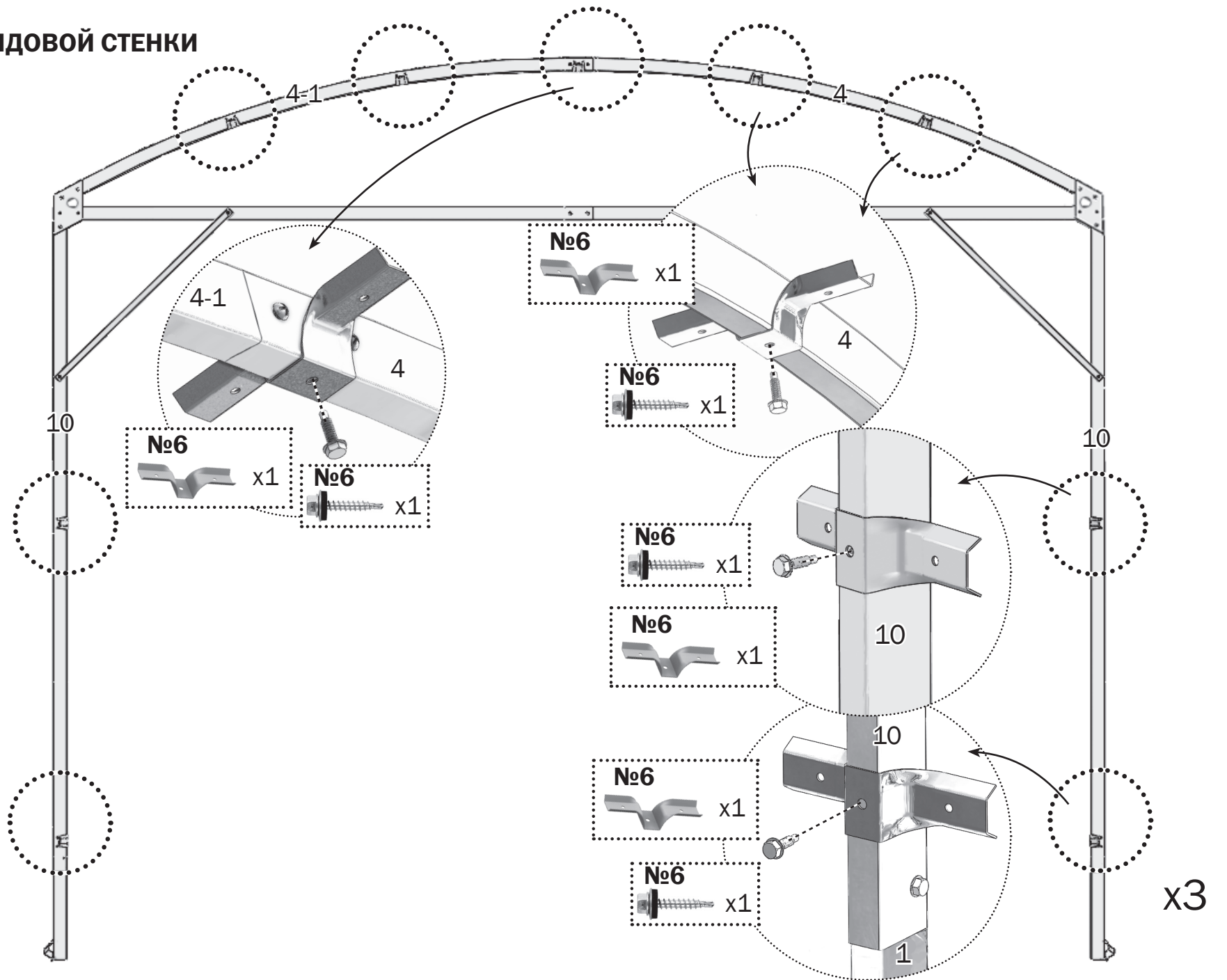
Только в случае, если покупатель приобрел дополнительные пакеты.



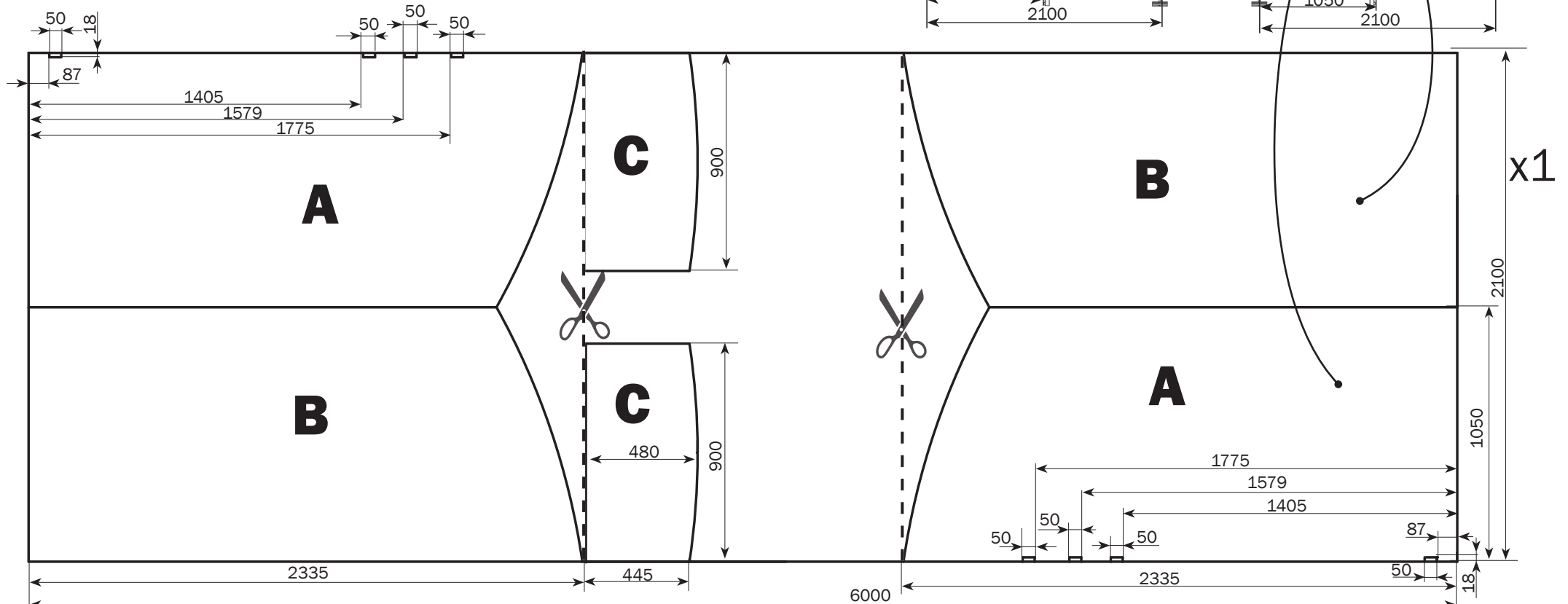
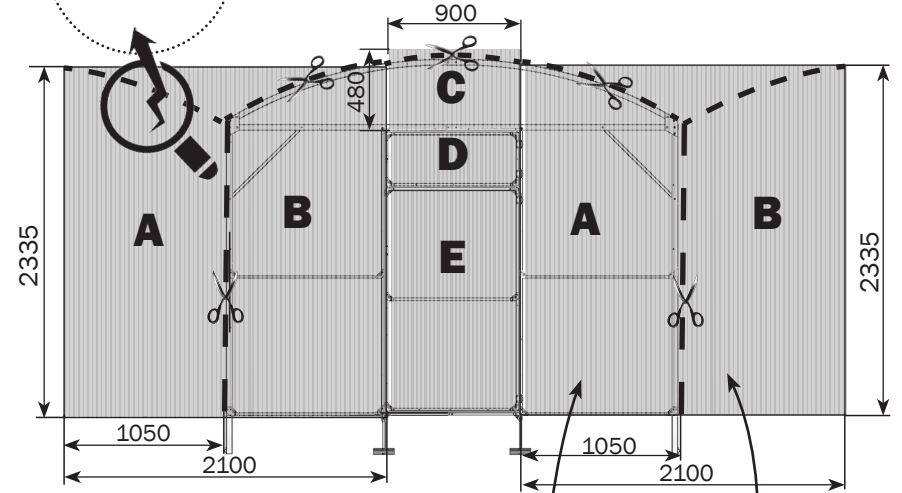
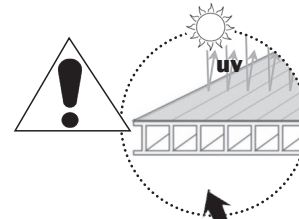
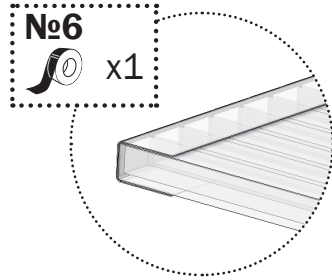
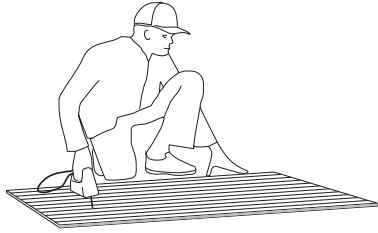
Только в случае, если покупатель приобрел дополнительные пакеты.

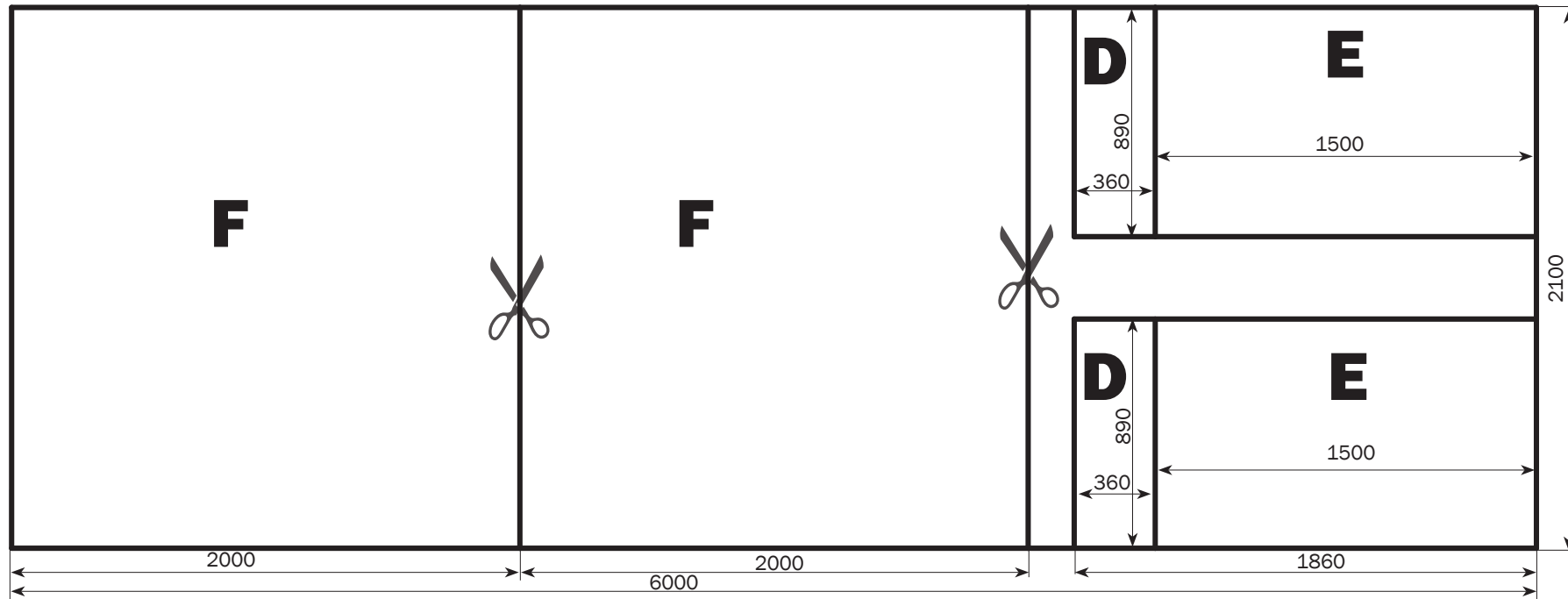
x3

## 2.2 СБОРКА РЯДОВОЙ СТЕНКИ

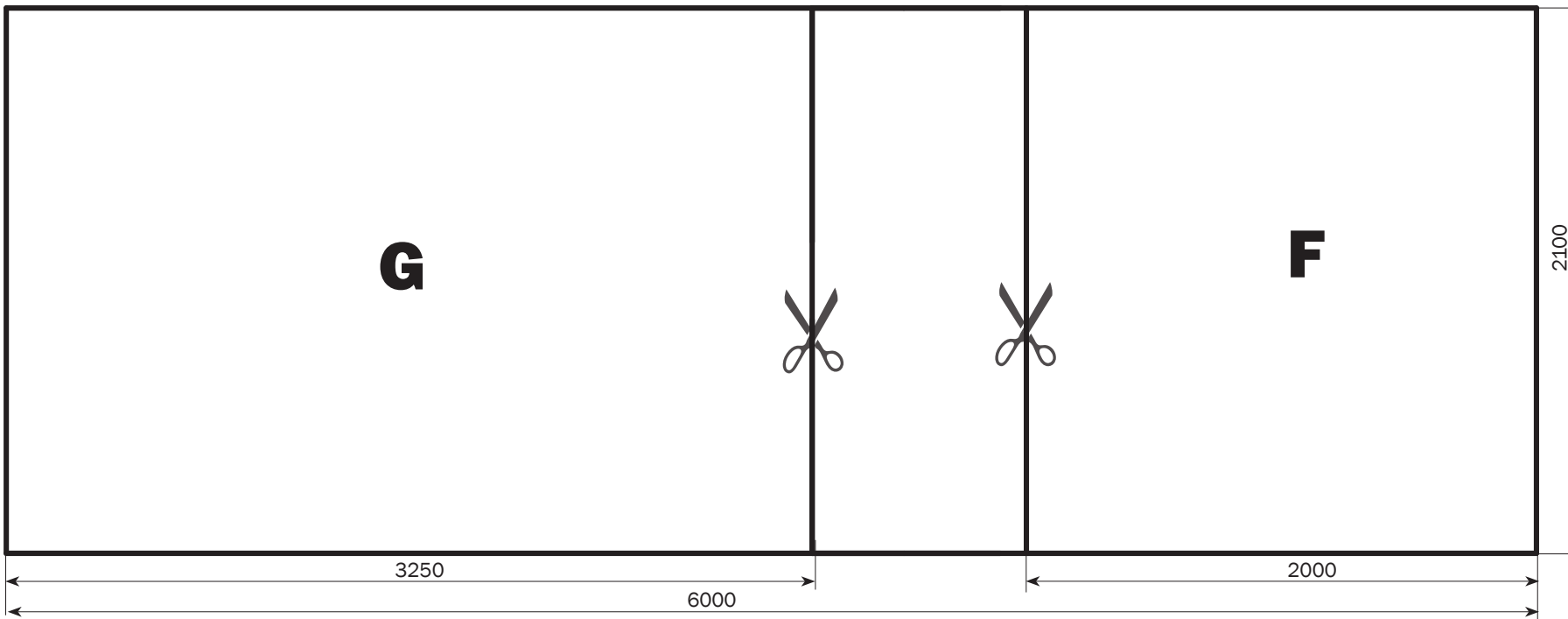


# 3 СХЕМА РАСКРОЯ ТОРЦЕВОГО ПОКРЫТИЯ





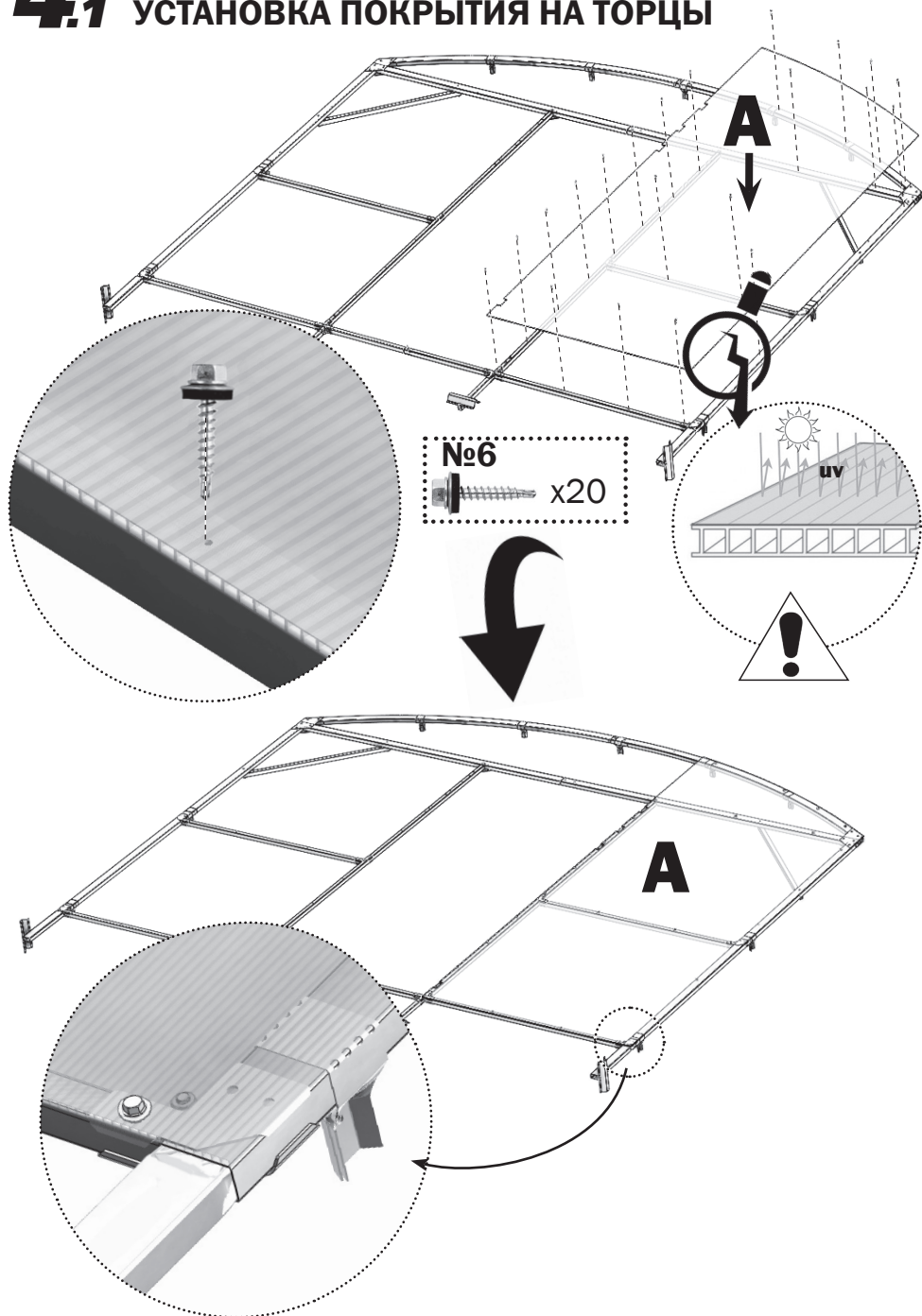
x1



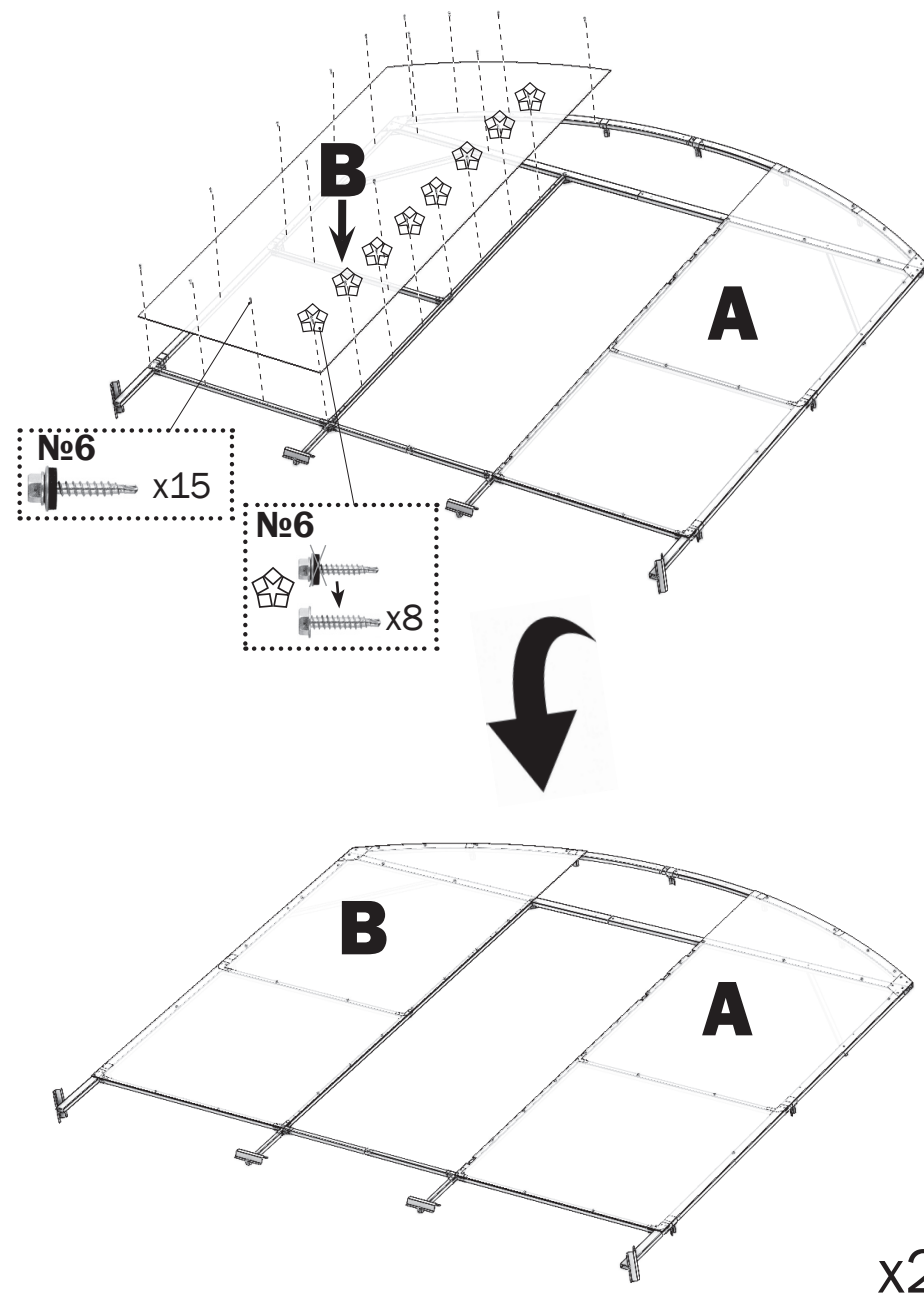
x2



## 4.1 УСТАНОВКА ПОКРЫТИЯ НА ТОРЦЫ

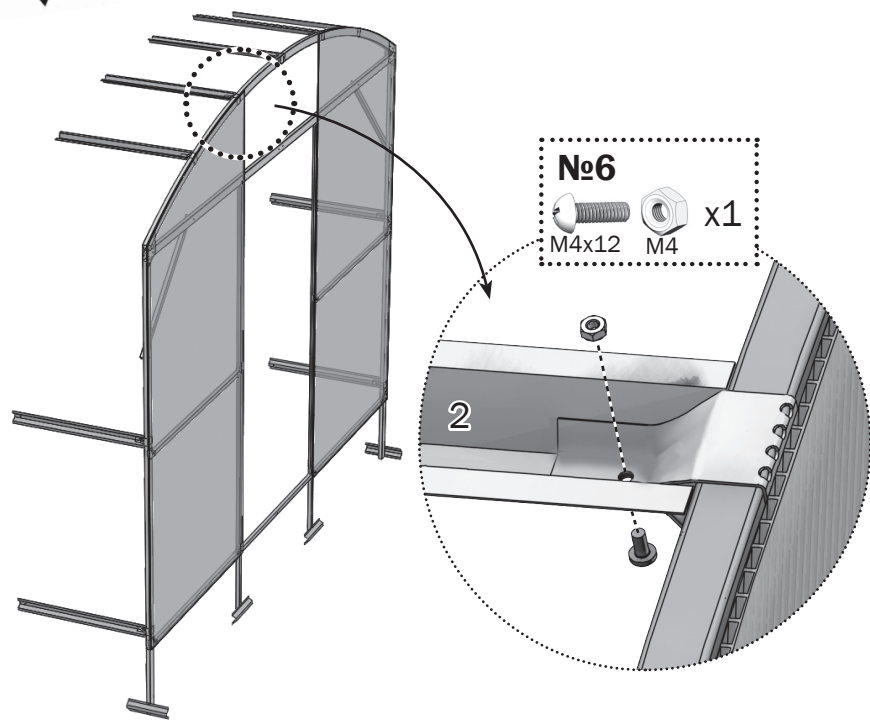
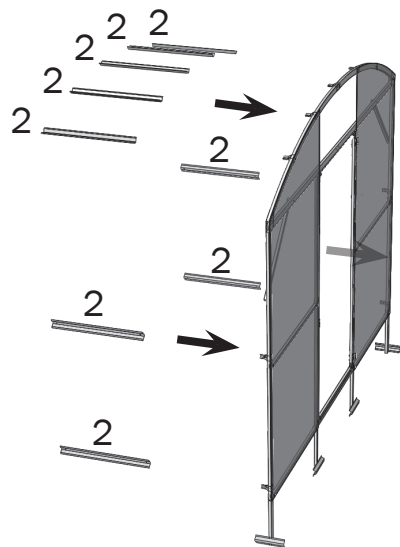


## 4.2 УСТАНОВКА ПОКРЫТИЯ НА ТОРЦЫ



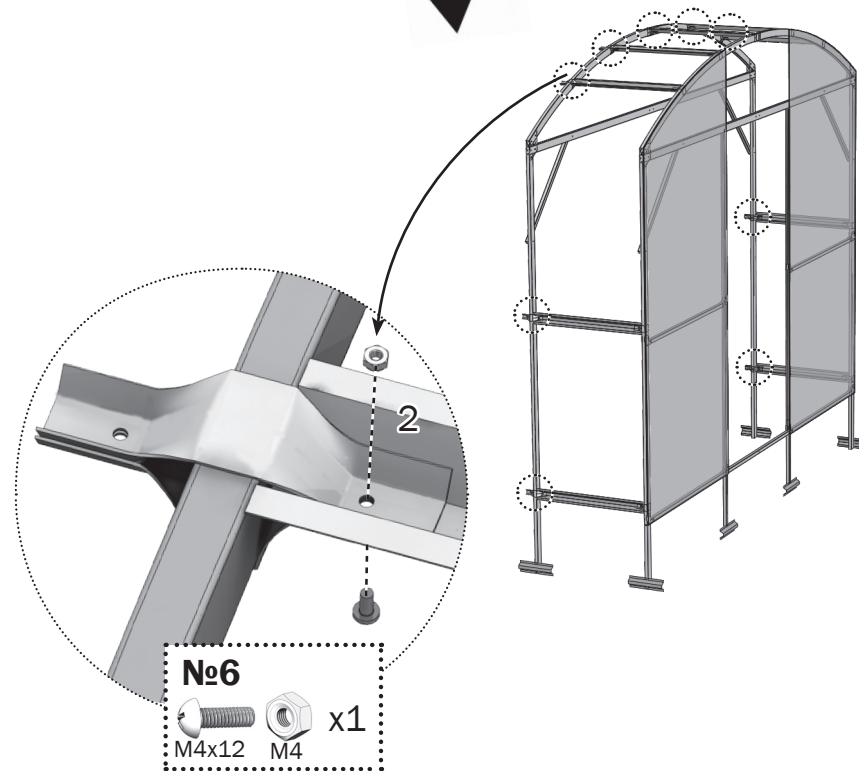
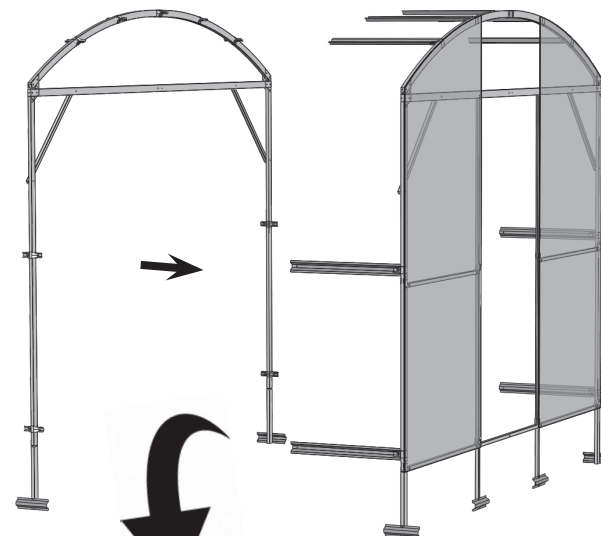
## 5.1 СБОРКА КАРКАСА ТЕПЛИЦЫ

№1  
2 x9

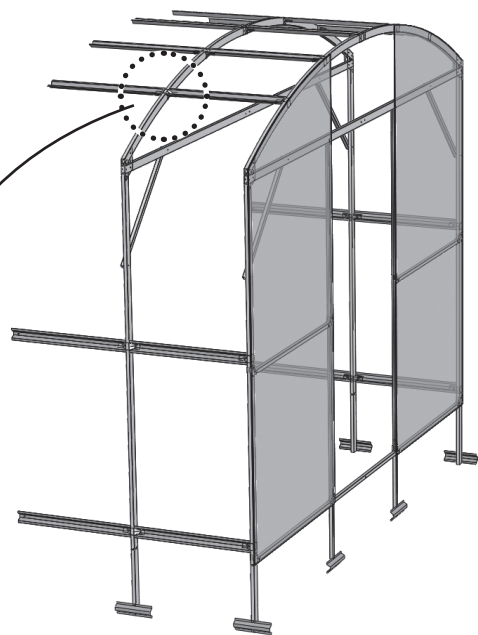
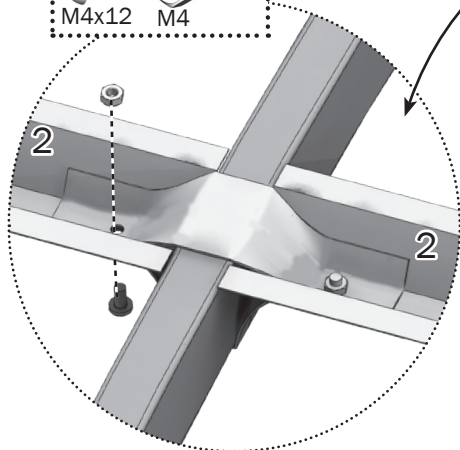
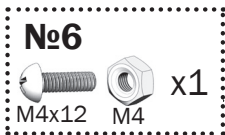
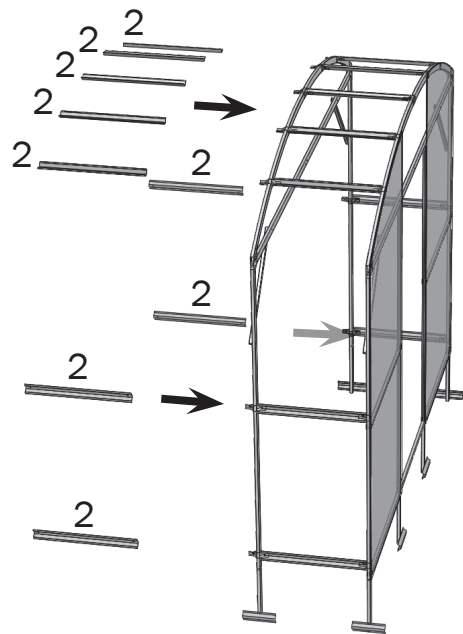


## 5.2 СБОРКА КАРКАСА ТЕПЛИЦЫ

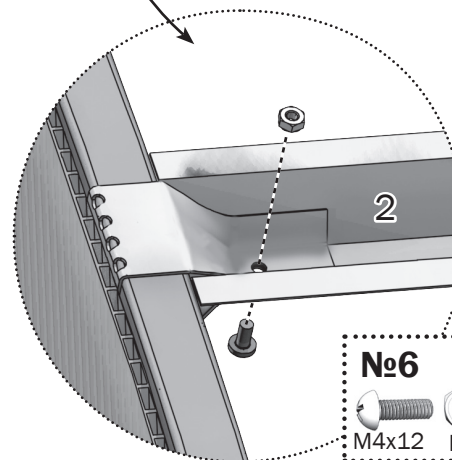
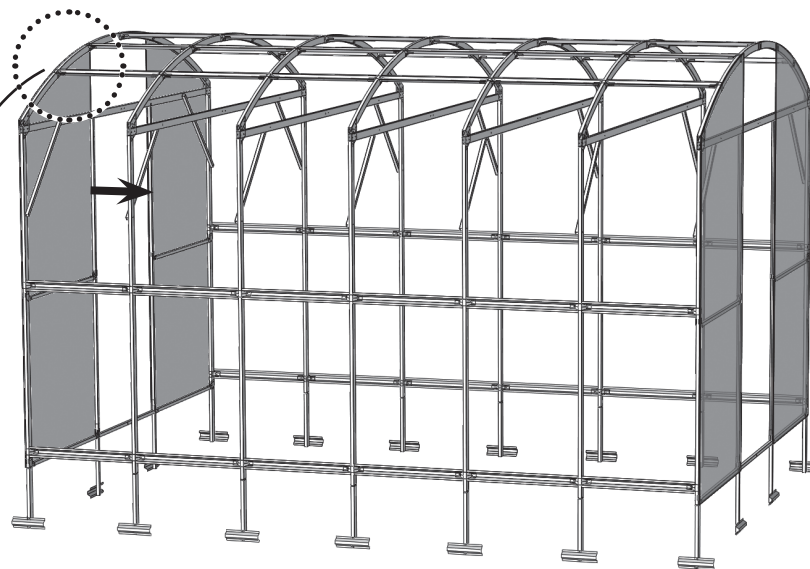
№6  
x9



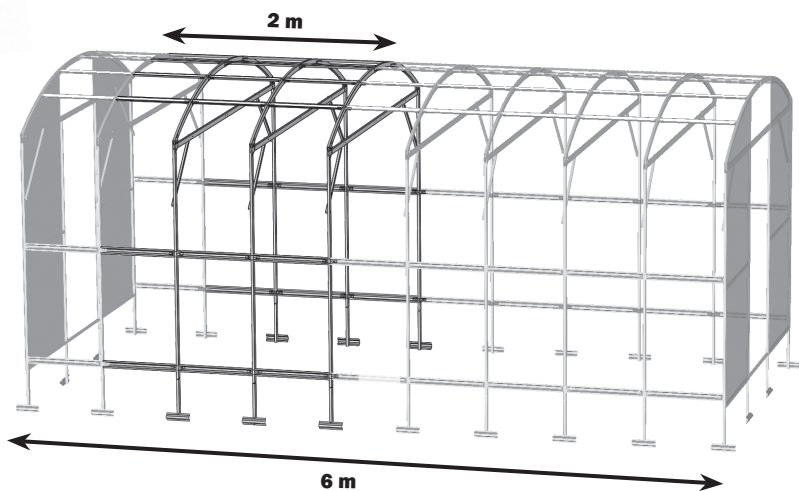
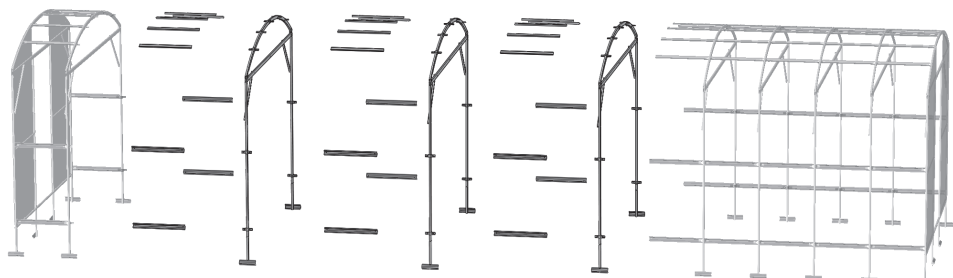
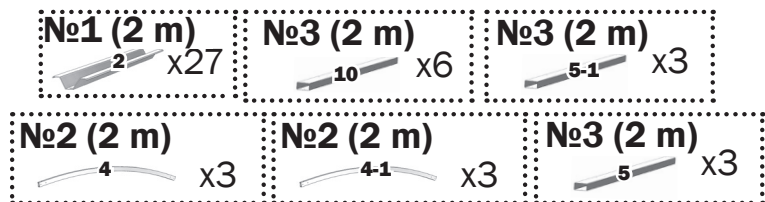
## 5.3 СБОРКА КАРКАСА ТЕПЛИЦЫ



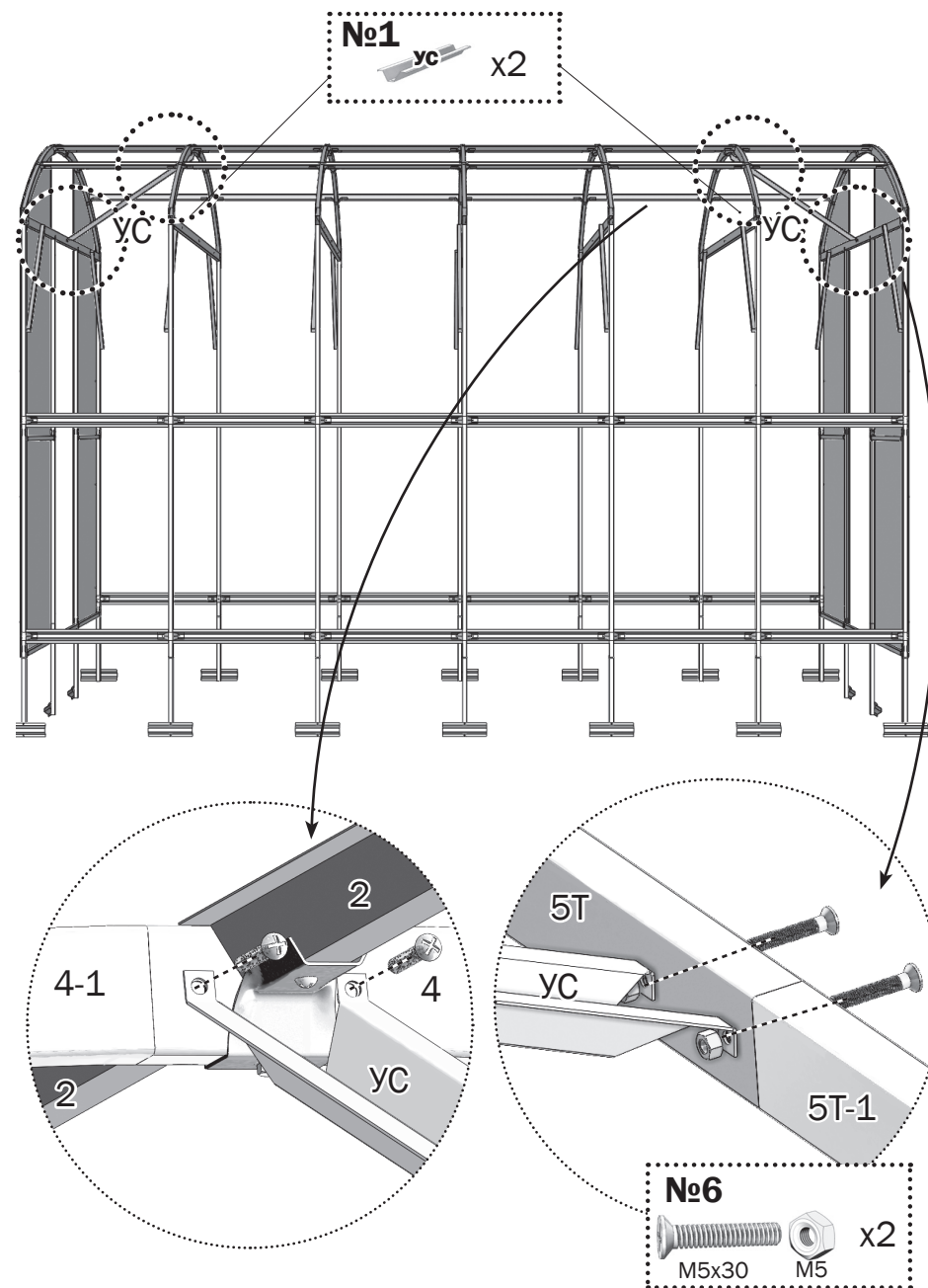
## 5.4 СБОРКА КАРКАСА ТЕПЛИЦЫ



## 5.5 ПРИСОЕДИНЕНИЕ ВСТАВКИ

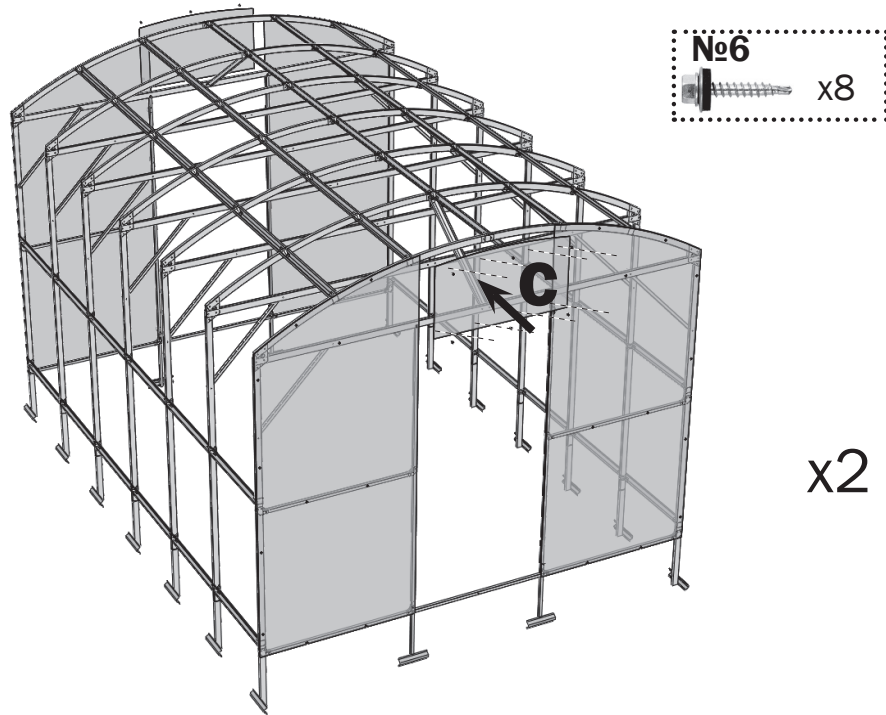


## 6 УСТАНОВКА ТОРЦЕВЫХ УКОСОВ ЖЁСТКОСТИ



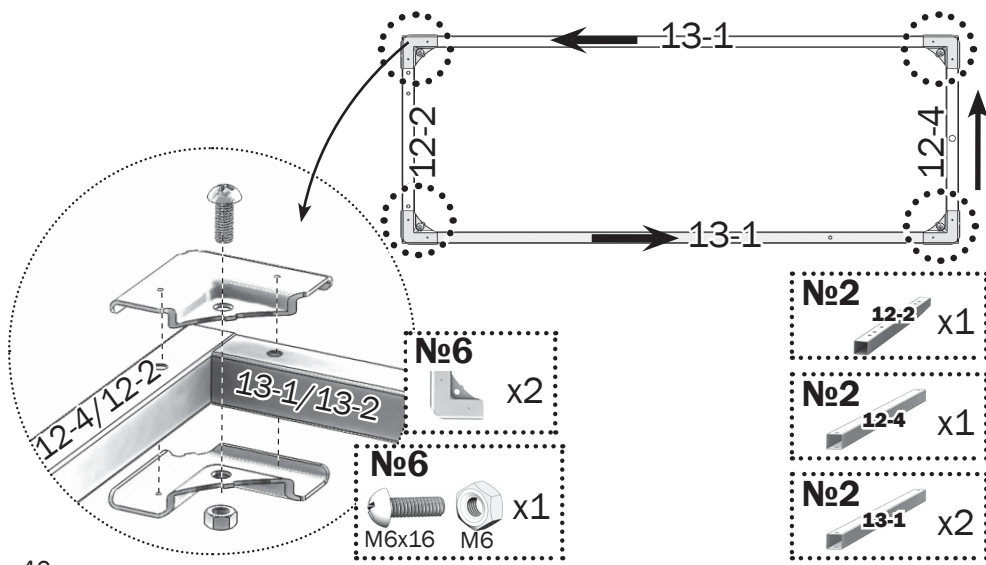





# 7 УСТАНОВКА ПОКРЫТИЯ НАД ДВЕРНЫМ ПРОЁМОМ






- №6  x8

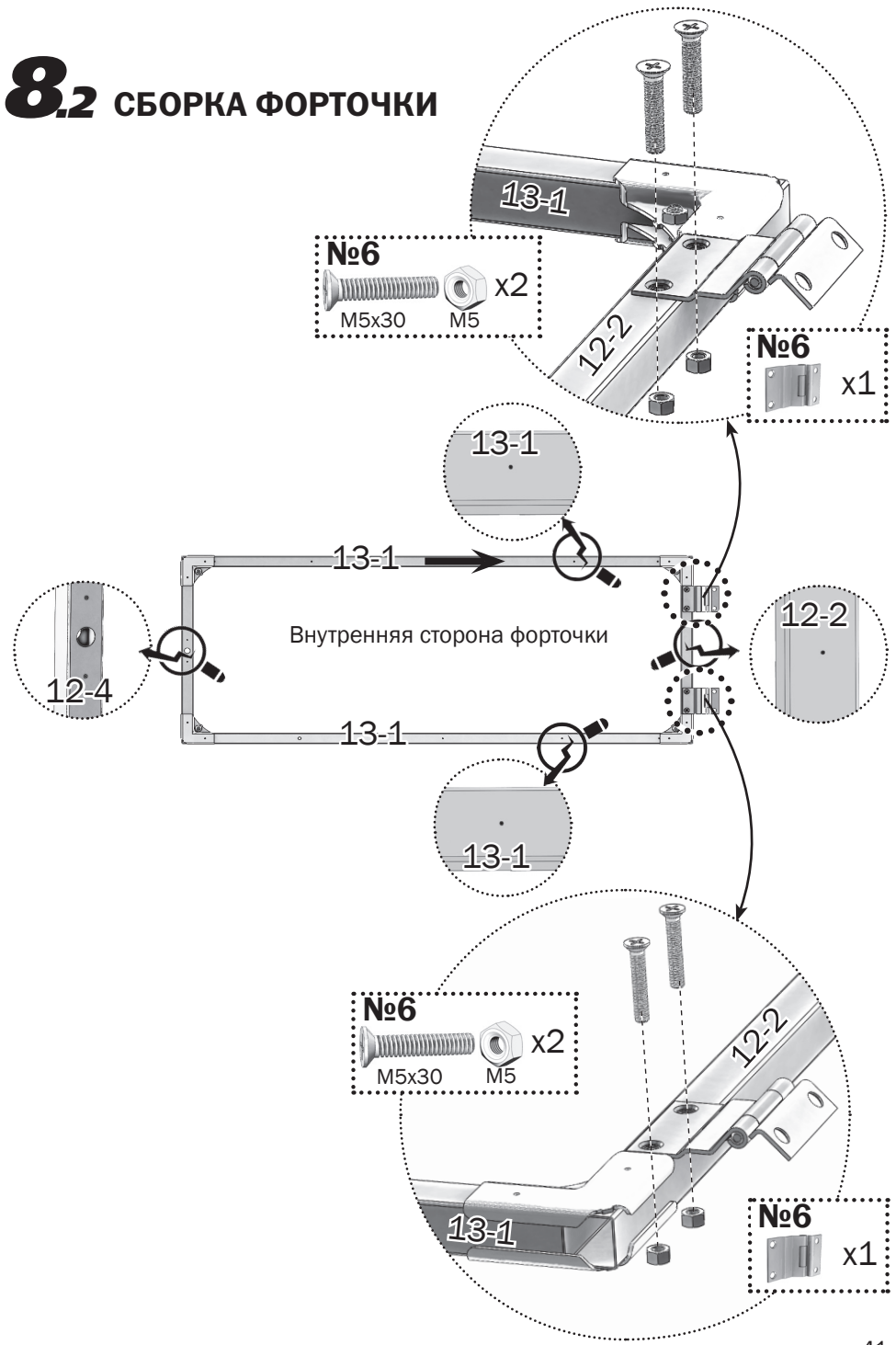
# 8.1 СБОРКА ФОРТОЧКИ






- №2  x1
- №2  x1
- №2  x2

- №6  x2
- №6  M6x16  M6 x1



# 8.2 СБОРКА ФОРТОЧКИ



- №6  M5x30  M5 x2

- №6  x1

Внутренняя сторона форточки

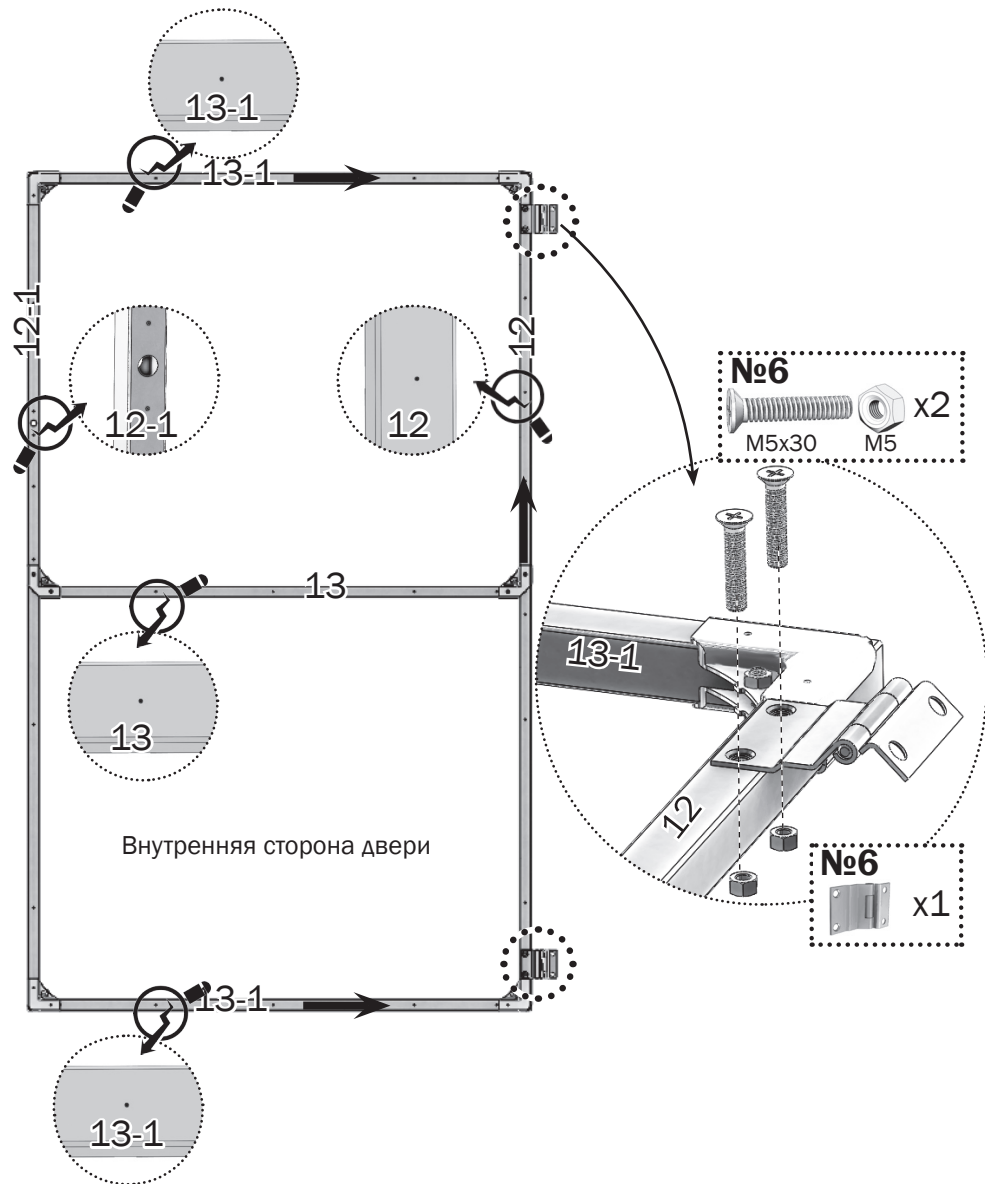
- №6  M5x30  M5 x2

- №6  x1

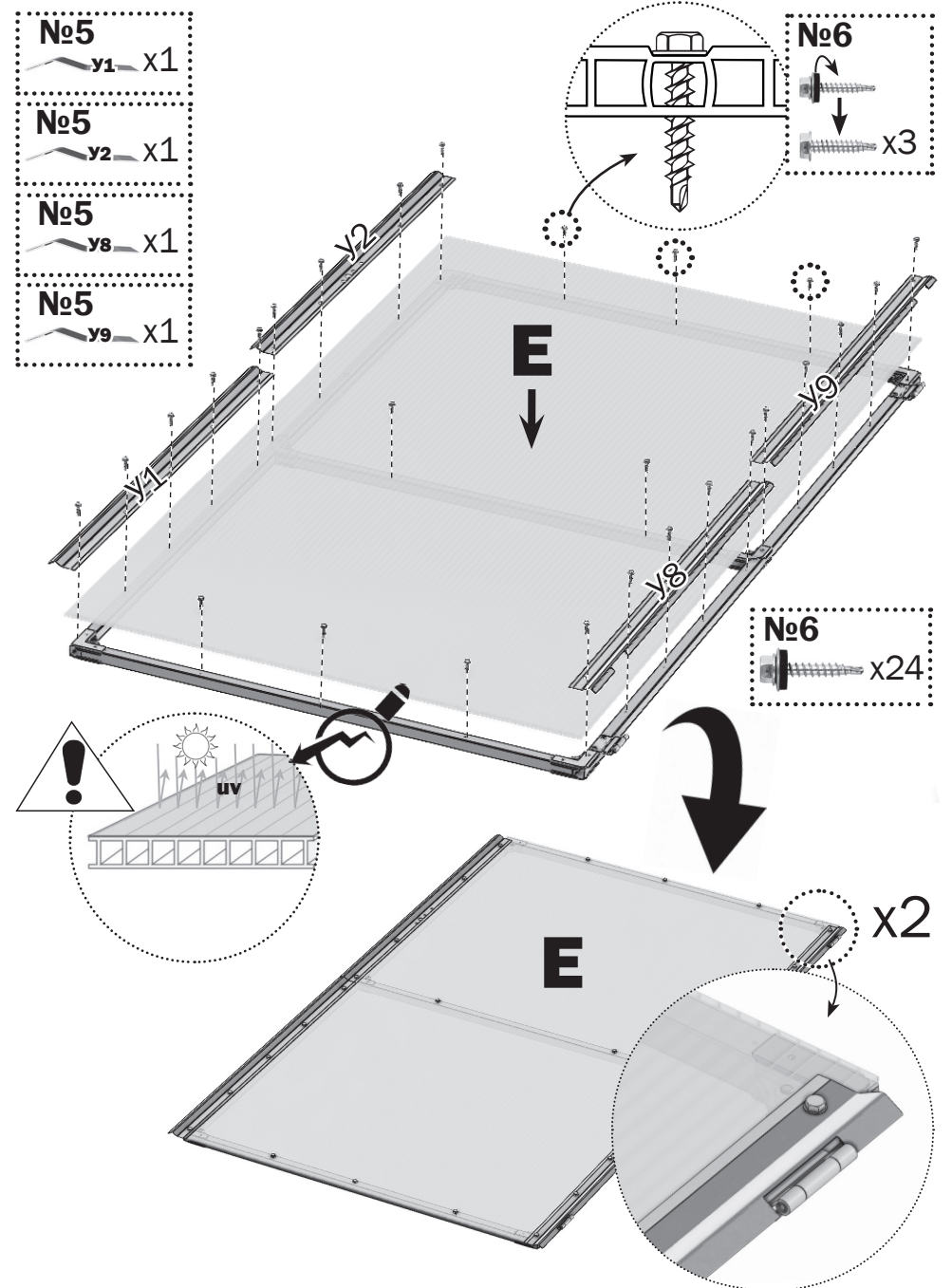




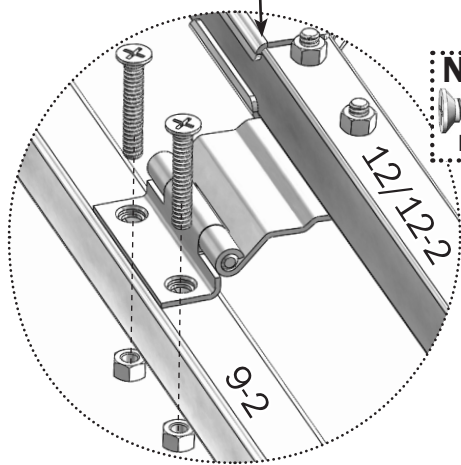
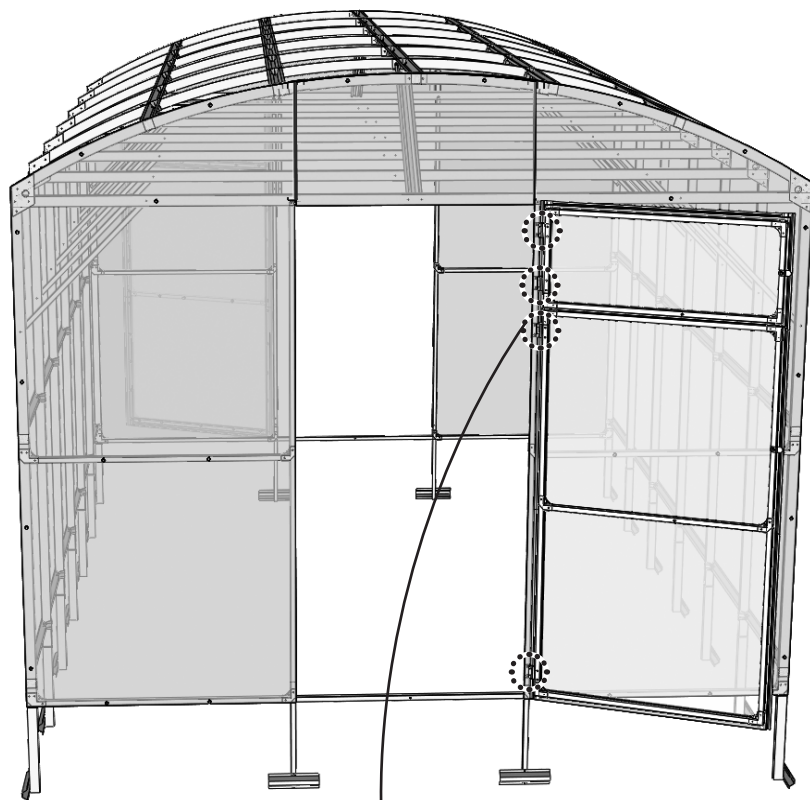
## 9.2 СБОРКА ДВЕРИ



## 9.3 КРЕПЛЕНИЕ ПОКРЫТИЯ НА ДВЕРЬ



# 10 НАВЕСКА ДВЕРЕЙ И ФОРТОЧЕК

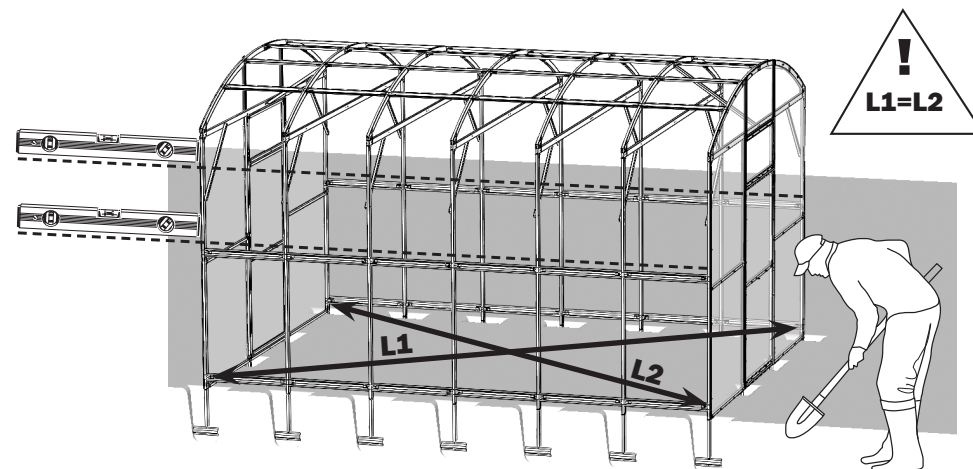


№6  
M5x30 M5 x2

x2

**!** Перед окончательной установкой в грунт или на фундамент проверить теплицу по уровню и по равенству диагоналей.

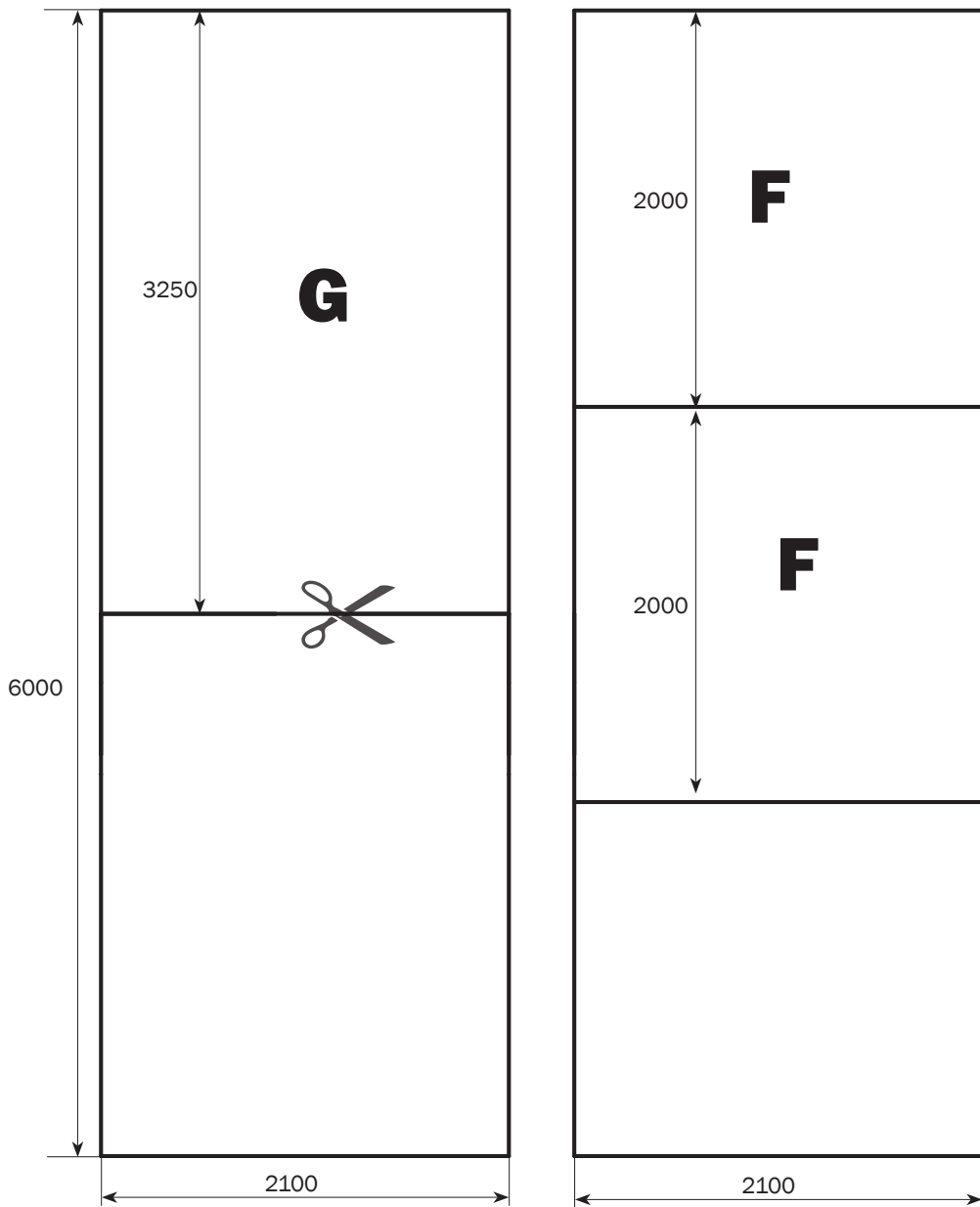
## 11.1 УСТАНОВКА В ГРУНТ



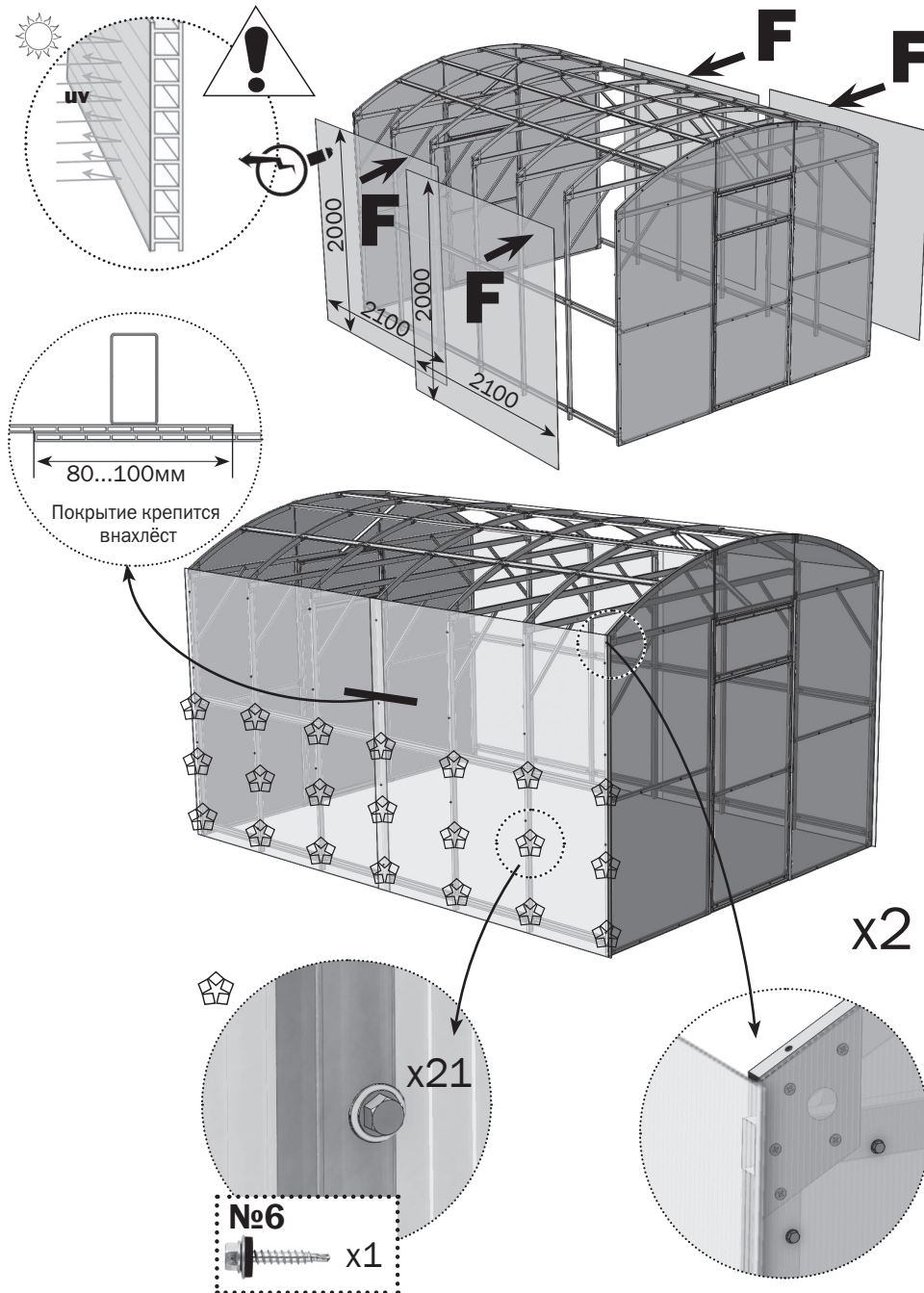
## 11.2 УСТАНОВКА НА ФУНДАМЕНТ



## СХЕМА РАСКРОЯ БОКОВОГО И ВЕРХНЕГО ПОКРЫТИЯ

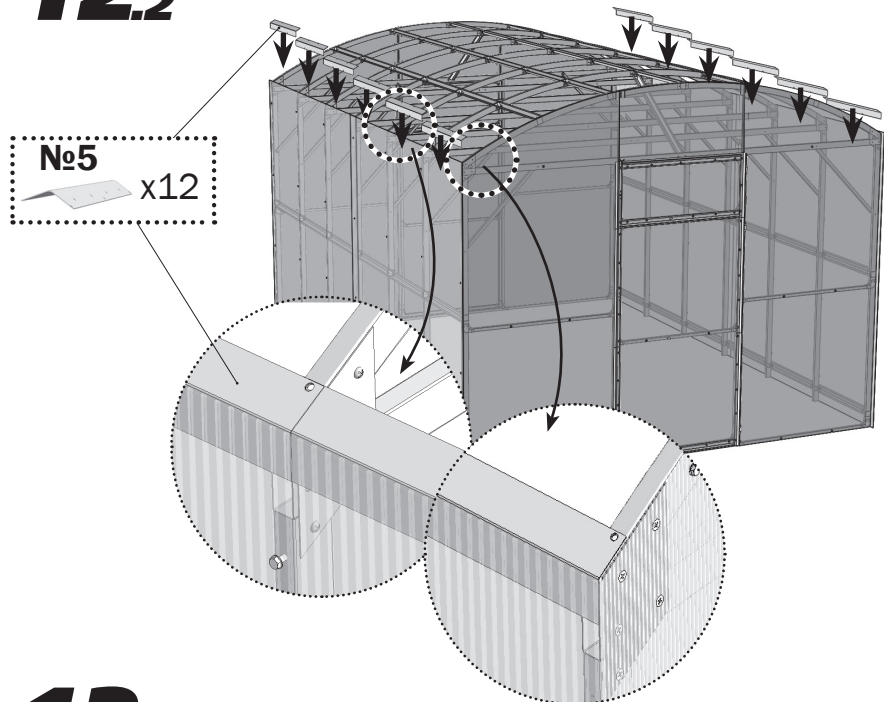


## 12.1 УСТАНОВКА БОКОВОГО ПОКРЫТИЯ

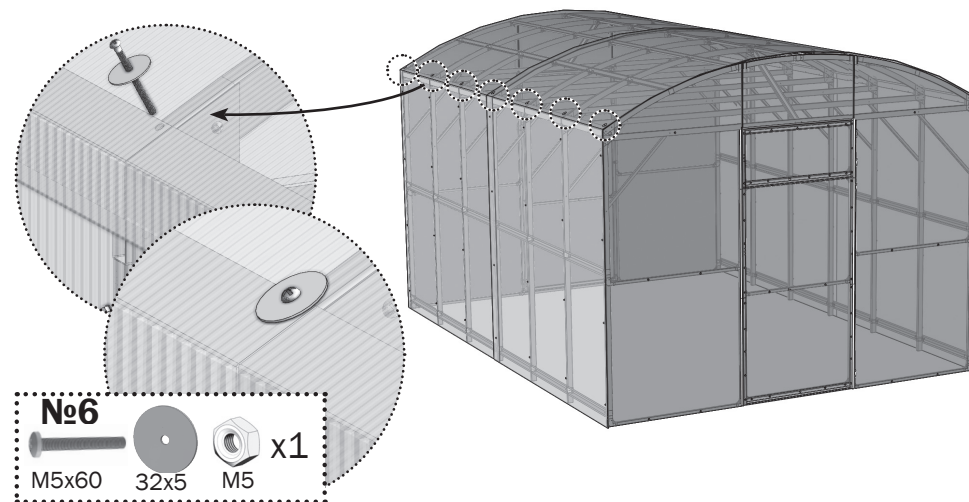
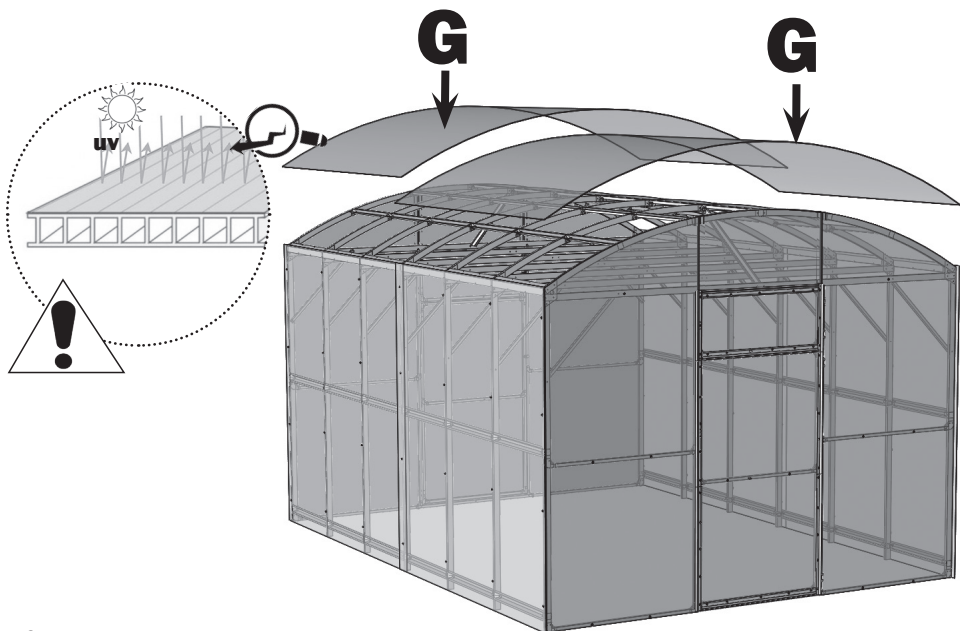




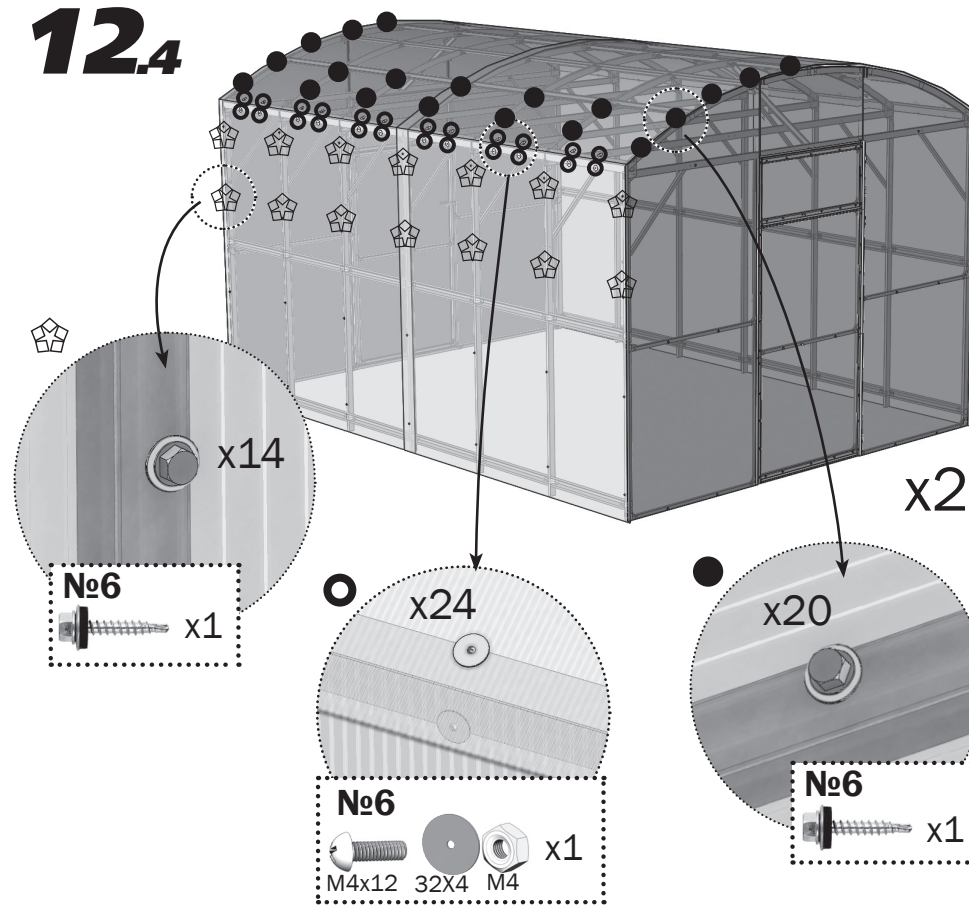
## 12.2 УСТАНОВКА БОКОВОГО ПОКРЫТИЯ



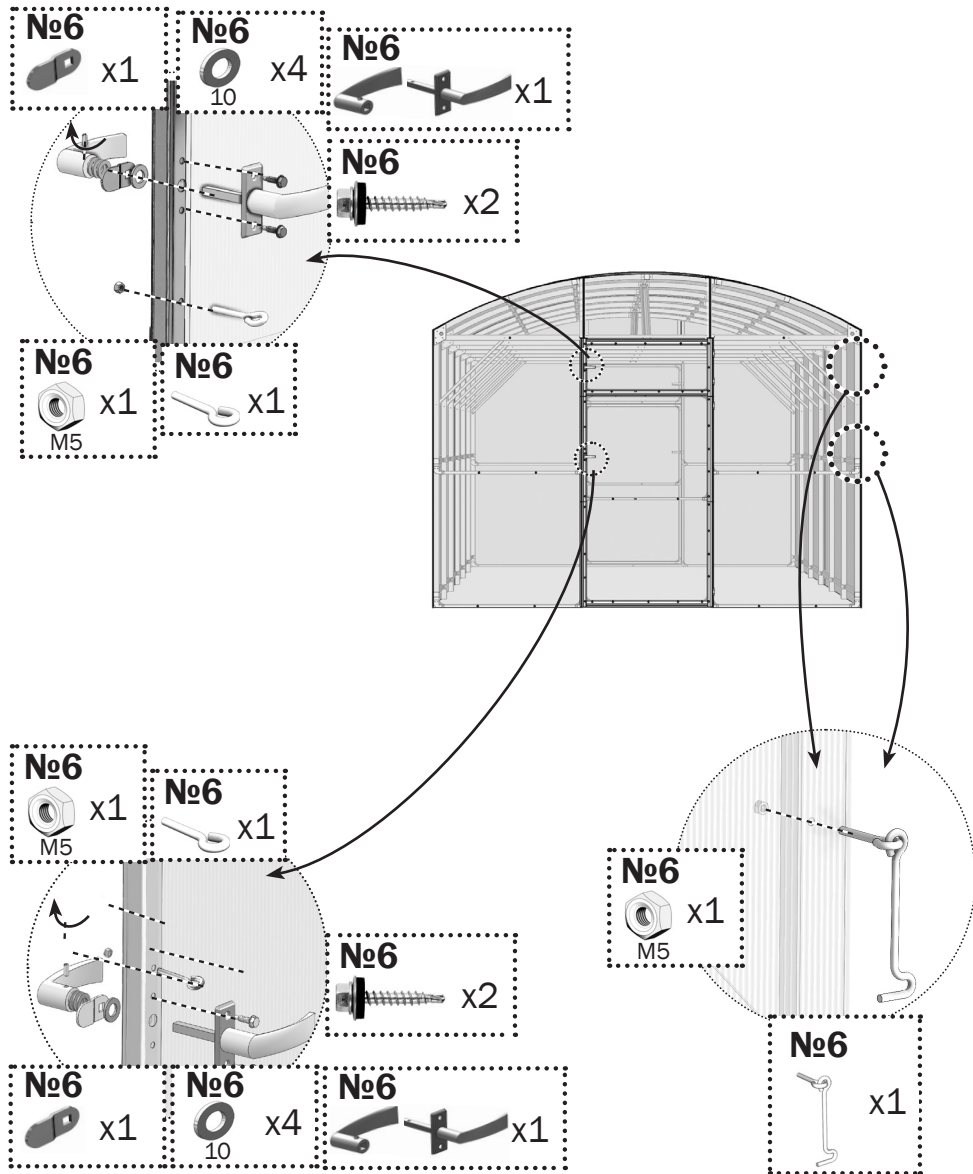
## 12.3 УСТАНОВКА ВЕРХНЕГО ПОКРЫТИЯ



## 12.4



# 13 УСТАНОВКА РУЧЕК И НАКИДНЫХ КРЮЧКОВ



x2